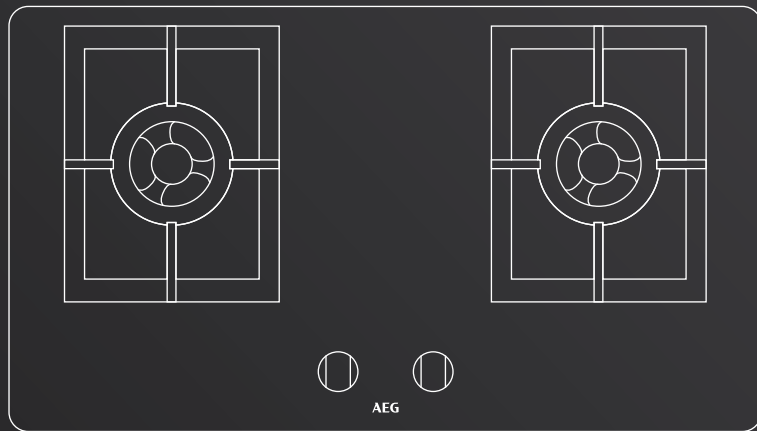


# AEG



用户手册

家用燃气灶

JZT-HGB82200CM  
JZT-HGB82200CB



# 目录

---

2	.....	前言	8	.....	附件装配
3	.....	安全方面注意事项	9	.....	告用户环境影响书
4	.....	首次使用	10	.....	中国RoHS
5	.....	清扫维护注意事项	11	.....	保修须知
5	.....	操作及功能	12	.....	服务卡
6	.....	异常处理	13	.....	保修卡
7	.....	安装指引	14	.....	AEG家用电器“三包”服务指南
8	.....	产品参数			

使用前请仔细阅读使用说明书，并妥善保存。产品请以实物为准，图片仅供参考。

## 前言

---


我们秉承锐意创新的发展理念，让您尽享驾驭家务琐事的极致体验。我们充分了解您目前的需求，并着眼于未来的发展，让您所获得的结果，不止于满足现有标准，更在于超越预期标准。我们相信智能的技术与卓越的性能，能让您每天在家务打理方面更胜一筹。我们对自身的独特工程和响应式设计深感自豪，并确保提供给您期望和应得的性能。我们打造的品牌为人们带来智能技术和振奋人心的全新方式，并确保他们获得非同凡响的结果。130年来，我们的激情一直延续，而且至今不变。

我们就是AEG

与您携手，知您未知，引领大势

## 安全方面注意事项

安全警告

1. 安装前请务必核对所使用的燃气种类与灶具铭牌上所标注的是否一致，若不一致，严禁安装、使用及私自改装成其它燃气种类使用；
2. 确保使用正确的减压阀。本灶具为低压燃气用具，必须使用符合国家标准减压阀且使用压力应满足GB16410要求，否则易发生危险；
3. 请勿在灶具上或周围放置酸或碱性物质、易燃易爆物质(汽油、酒精、鞭炮、烟花、高压喷射罐)以防止腐蚀灶具，避免引起火灾或爆炸；
4. 请勿用重物冲击面板，以免造成面板损毁；
5. 如果电源软线损坏，为避免危险，必须由制造厂或其维修部或类似的专职人员来更换；
6. 产品用于烹饪、烧水，切勿用作烘干毛巾、衣物等其他用途，以免发生意外；
7. 使用中，请勿让儿童使用或靠近，以免烫伤；
8. 使用中，请勿外出或就寝，使用后切记关闭灶具旋钮及气源总阀，入睡或外出前请再次确认机器已关闭；
9. 灶具在使用期间会发热，注意避免接触发热单元。金属物体如刀、叉、勺和盖不应放在灶台上，因为他们可能变热，避免烫伤；
10. 灶具的熄火保护装置仅能防止因风吹或锅内汤溢出等原因火焰熄灭所引起的漏气，请严格按照使用规范使用产品，避免其他情况的漏气；
11. 灶具在使用过程中，请务必保持室内外空气畅通，以免在密闭的厨房内长时间使用灶具，产生的一氧化碳危害身体健康；请勿将灶具放置在强风直接吹入处使用；
12. 如果玻璃面板有裂纹，关掉灶具以避免可能出现的电击；
13. **当发现燃气泄露时，务必：**
  - a. 立即停止使用燃气灶具，关闭气源总阀，及时查明泄露原因并处理。
  - b.  在燃气泄露未处理完毕前，不可点火或开关电器设备，不可插拔各种电源插头，不要在现场使用手机。否则，明火或电火花极易引燃燃气，造成火灾或爆炸事故。

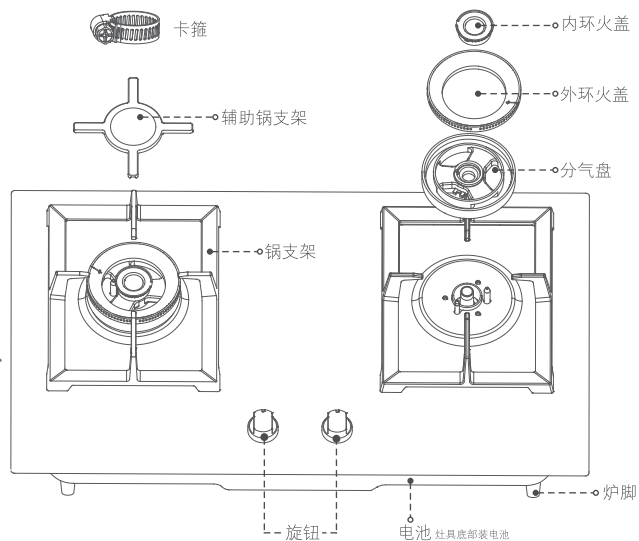
# 首次使用

## 1 请预约专业人员安装（勿自行安装）

400-858-3388 **24h** 服务热线 **免长途**

## 2 确认产品安装完备

本说明书中所有图示仅供参考，请以实物为准



附件清单(单位: 件)

产品型号	灶具	锅支架	辅助锅支架	外环火盖	内环火盖
JZT-HGB82200CM	1	2	1	2	2
JZT-HGB82200CB	1	2	1	2	2

产品型号	分气盘	炉脚	卡箍	1号电池	说明书
JZT-HGB82200CM	2	4	2	2节	1
JZT-HGB82200CB	2	4	2	2节	1

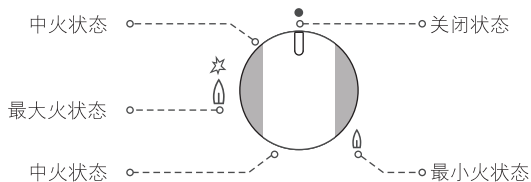
使用前请仔细阅读使用说明书，并妥善保存。产品请以实物为准，图片仅供参考。

## 清扫维护注意事项

1. 定期检查燃气橡胶管有无老化、裂纹，建议定期更换，1年为佳；
2. 建议每天使用后，使用柔软的抹布、中性或专用清洁剂擦拭清洁灶具面板及四周，切勿使用钢丝球等硬物清洗面板；
3. 建议定期擦拭点火针、热电偶，并取下内外环火盖彻底清洁，用薄铁片或钢针清理内、外环火盖火孔中的污物，以免堵塞火孔。清洁完火盖后，内外环火盖销钉需对准孔眼，需检查并确保火盖放置平稳。

## 操作及功能

### 点火、熄火、调节操作



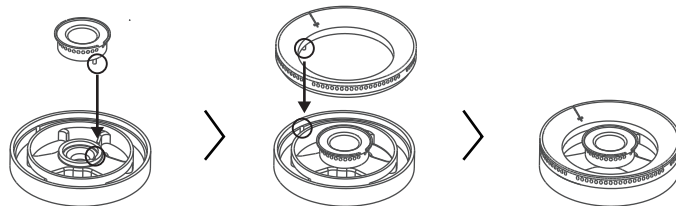
点火 打开气源，**按压灶具旋钮并按逆时针方向旋转**

熄火 **顺时针旋转回‘•’位置，关闭气源**

调节 **火力档位调节可参见左图**

1. 打火试用前请务必先安装好电池（1号）。
2. 将所有旋钮置于关闭“•”的位置，然后打开气源总阀。
3. 按压旋钮，并按逆时针方向向左旋转至大火“🔥”位置，点火针发出“哒哒的”响声，火焰便会自动点燃。产品在点着火后，即可松手。

## 异常处理



火盖上无火焰或火焰模糊伴随呼呼声

- 内外环火盖没有放好，销钉需对准孔眼，请重放操作指引如上图

点不着火

- 确认是否已打开气源总阀及是否有足够燃气
- 确认是否燃气胶管弯折或压扁无法送气，展直或更换胶管
- 确认电池是否有点（方向正确）或电源适配器是否接通电源
- 确认是否点火针头部被积垢堵塞，关闭气源擦拭点火针
- 可能燃气管路中混有空气，尝试反复点火可排除管内空气

闻到煤气味（漏气）

- 需手动关闭燃气灶具及气源总阀
- 在燃气泄露并处理完毕前，不可点火或开关电器设备，不可插拔各种电源插头，不要在现场使用手机，否则明火或电火花极易引燃燃气，造成火灾或爆炸事故
- 查看燃气胶管，如已老化、裂纹，则需要立即更换
- 查看各连接处是否连接好（方法同**确认燃气管连接无漏气**）

火焰发黄

- 确认是否液化气快用完，请及时更换
- 确认是否内外环火盖的火孔被堵塞，请清理（按**清扫维护注意事项3**）

火焰发红

- 空气湿度大，油烟大，属正常现象

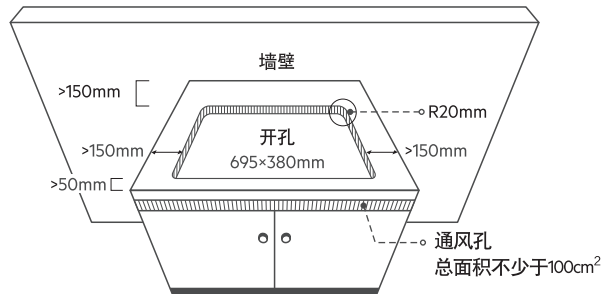
上述方法仍不能排除异常，请联系客服，由专业人士维修

400-858-3388

# 安装指引

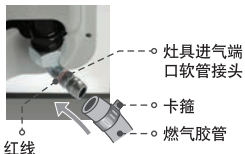
## 1 确定位置与开孔

1. 请勿将灶具放在强风直接吹入处，开孔时请先咨询AEG专业客服人员合适的位置建议；
2. 请在橱柜的正面，位于灶具下部，设置总面积不少于 $100\text{cm}^2$ 的通风孔，以保持与外部空气流通，否则会造成泄露燃气积沉而引起爆炸。如使用液化石油气瓶，灶具与气瓶距离应大于 $100\text{cm}$ ；
3. 灶具开孔与周围墙壁或物品距离应大于 $150\text{mm}$ 。灶具上方应留有 $100\text{cm}$ 以上的空间，如安装吸油烟机，则按吸油烟机的安装要求或预留此空间；
4. 根据开孔的尺寸开出孔后，把灶具嵌入孔内，平整即已固定。



## 2 连接气源

### A. 使用燃气胶管连接



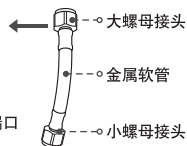
1. 燃气胶管端口插入灶具进气端口软管接头 (需超过覆盖红线)
2. 燃气胶管另一端与气源总阀端口相连
3. 使用附件卡箍箍紧连接处，避免漏气

注：如需更换软管，请预约专业人员操作。

### B. 使用金属软管连接 (仅部分地区特供机使用)



取下灶具进气端口软管接头



1. 取下灶具进气端口软管接头
2. 将金属软管大螺母一端与灶具进气端口相连，拧紧确保密封避免漏气
3. 将金属软管小螺母一端与气源总阀端口相连，拧紧确保密封避免漏气

## 3 确认燃气管连接无漏气

日用小贴士——简单的漏气检测：

用肥皂水涂在连接处，打开气源总阀，如有气泡产生说明漏气，请关闭气源总阀，再次拧紧连接处，再试直至无漏气后方可使用。



## 产品参数

产品型号	燃气类别	额定燃气压力(Pa)	额定热负荷(kW)	能效等级	热效率	产品尺寸(mm)	净重
JZT-HGB82200CM	天然气 12T	2000	左: 4.5/右: 4.5	1级	≥63%	780*460*165	详见包装箱明细栏
JZT-HGB82200CB	天然气 12T	2000	左: 4.5/右: 4.5	1级	≥63%	780*460*165	

报废年限：8年（售出当日起）  
生产许可证编号：XK21-007-00444

注：表中参数仅供参考，具体数据以产品铭牌为准。

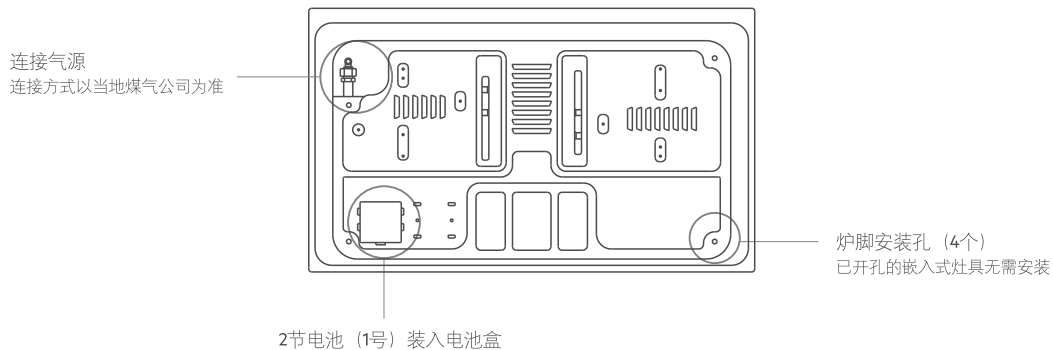
该产品符合下列国家标准：

GB 16410《家用燃气灶具》

GB 30720《家用燃气灶具能效限定值及能效等级》

## 附件装配

装入电池（1号）、安装炉脚、连接电源



# 告用户环境影响书

---

本公司按照国家标准建立、实施和保持环境管理体系。本公司产品在使用中和完成使用寿命后造成的环境影响特向你敬告如下：

1. 废纸箱、废塑料袋为可回收废弃物；
2. 泡沫为不可回收废弃物，拆包应投放到指定的分类垃圾桶中；
3. 废电池为可回收危险废弃物，乱扔会造成环境污染，应投放到指定的可回收废弃物垃圾桶中；

4. 燃气产品在使用过程中，会排放CO、CO<sub>2</sub>、NO<sub>x</sub>等废气，应保持室内良好通风，如果通风环境不良，会造成CO、CO<sub>2</sub>、NO<sub>x</sub>等废气浓度急剧升高而影响身体健康，甚至会造成缺氧中毒，人身伤亡；
5. 任何产品均有使用寿命，请按国家规定的使用年限报废。无论是到期报废或是中途换代报废，均应送到当地收购站统一处理投放到指定的可回收废弃物垃圾桶中。

注：产品若有改进，请以实物为准，恕不更改本说明书

# 中国(RoHS)

零部件名称	中国RoHS管控物质或元素					
	铅(Pb)	汞(Hg)	镉(Cd)	六价铬(Cr(VI))	多溴联苯(PBB)	多溴二苯醚(PBDE)
内外环火盖	×	○	○	○	○	○
陶瓷火盖	○	○	○	○	○	○
分气盘	○	○	○	○	○	○
炉头组件	×	○	○	○	○	○
喷嘴	×	○	○	○	○	○
进气管组件	○	○	○	○	○	○
配气管	○	○	○	○	○	○
阀体组件	×	○	○	○	○	○
软管接头	○	○	○	○	○	○
旋钮组件	○	○	○	○	○	○
锅支架	○	○	○	○	○	○

备注:

1. 本表格依据SJ/T 11364的规定编制。
2. ○表示该有害物质在该部件所有均质材料中的含量均在GB/T 26572规定的限量要求以下。
3. ×表示该有害物质至少在该部件的某一均质材料中含量超出GB/T 26572规定的限量要求。
4. 以上清单中所包含的部件依据不同产品型号略有不同。
5. 本产品在正常使用情况下，环保使用期限为15年，建议使用一定年限后更换新机。

零部件名称	中国RoHS管控物质或元素					
	铅(Pb)	汞(Hg)	镉(Cd)	六价铬(Cr(VI))	多溴联苯(PBB)	多溴二苯醚(PBDE)
玻璃面板组件	○	○	○	○	○	○
不锈钢面板	○	○	○	○	○	○
承液盘	○	○	○	○	○	○
隔热板/罩	○	○	○	○	○	○
螺钉	○	○	○	○	○	○
防水胶圈	○	○	○	○	○	○
电池盒	○	○	○	○	○	○
电池	×	×	○	○	○	○
电控件	○	○	○	○	○	○
标贴件	○	○	○	○	○	○
支撑件	○	○	○	○	○	○

# 保修须知

---

1. 为确保您的利益，请妥善保管有效的购买及保修凭证以作保修之用
2. 凡购买我公司产品的用户，如产品因质量问题发生故障，可凭有效购买证明到指定的特约服务部进行维修，嵌入式燃气灶包修三年（人工煤气包修一年），台式燃气灶包修一年，不包安装、不提供免费移机服务，包修期限内免费维修（以购机证明开具日期起计算）
3. 下述情况下，我公司不负责产品‘三包’维修服务，但仍为您提供收费服务
  - 因用户使用不当或保管不善而损坏的产品
  - 非我公司特约服务人员安装或维修造成的损坏的产品
  - 没有有效购机证明的产品
  - 购机证明经涂改的产品
  - 安装服务卡上登记的产品型号、机身编码与所维修产品的产品型号、机身编码不符的产品
4. 如有合理服务需求但特约服务部不能解决时，或您对特约服务部的服务不满意时，请你立即致电或来函我公司售后服务中心，我们将热诚为您服务
  - 由于电源电压不稳定或超出正常电压范围(198-242)V,或电源线路安装不符合国家电气安装要求而造成损坏的产品
  - 公司降价销售或在安装服务卡和机身上已印上‘等外品’、‘处理品’字样的产品
  - 不可抗拒的自然灾害造成损坏的产品
  - 超过规定包修期限的产品
  - 说明书指定不宜使用及使用方法不对而造成损坏的产品

# 广东德易捷电器有限公司 (AEG品牌中国区授权持有人)

## 产品安装服务卡 (结算联)

日期:      年      月      日

### 产品信息

---

产品名称及型号 :

产品购买日期 :

机身条码 :

--	--

### 服务单位信息

---

名称 (盖章) :

电话 :

安装人员签名 :

### 用户信息

---

用户姓名 :

联系电话 :

家庭住址 :

用户签名 :





# 保 修 卡

## 保修卡（修理时需出具发票）

用户姓名 \_\_\_\_\_ 电 话 \_\_\_\_\_

通讯地址 \_\_\_\_\_

产品型号 \_\_\_\_\_ 产品条码 \_\_\_\_\_

购买时间 \_\_\_\_\_ 发票号码 \_\_\_\_\_

购买商店 \_\_\_\_\_ 邮 编 \_\_\_\_\_

### 维修记录

日 期	故障内容	处理内容	维修单位名称	电 话	维修员签名

此保修卡请妥善保管，购买者不必将卡寄回本公司  
维修时请出示此证及有效发票正本







# AEG家用电器“三包”服务指南

## AEG家用电器“三包”标准

- 为保证使用AEG家用电器的消费者获得满意的售后服务，本公司将严格遵守国家颁布的有关法律，遵照《中华人民共和国消费者权益保护法》、《中华人民共和国产品质量法》、《部分商品修理更换退货责任规定》和有关法规制定如下“三包”标准。

名称	三包有效期(年)		主要部件
	整机	主要部件	
电冰箱	1	3	压缩机、温控器、蒸发器、冷凝器、毛细管、过滤器、主控板、显示板、温度传感器、化霜加热器、化霜保护器、电动风门、电源板、变频板、LED灯板、风扇电机、电磁阀、自动制冰机
洗衣机/干衣机	1	3	电机、定时器、程控器、电容器、主电路板、操作电路板、变频板、烘干板、蒸汽板
吸油烟机	1	3	电机、电源板、控制板、操作板、显示板
燃气灶	1	3	燃气阀组件(阀体、电磁安全阀、热电偶、微动开关等)、电源板、控制板、操作板、显示板、玻璃台面
嵌入式电灶	1	3	电源板、控制板、操作板、显示板、加热丝、控温装置、玻璃台面
微波炉	1	2	电机、磁控管、定时器、线路板
嵌入式咖啡机	1	--	--
嵌入式烤箱	1	--	--
嵌入式电蒸炉	1	--	--
洗碗机	1	3	主电路板、洗涤泵、加热器

1. 整机免费保修壹年，主要部件保修期详见上表(有效期自发票开具之日算起)。
2. 对于为社会集团消费和生产消费购买的家用电器用户,其“三包”有效期为整机保修六个月。
3. 本公司降价销售有外观瑕疵但不影响正常使用的家用电器，对其降价部位不再实行“三包”责任。
4. 下列情况,不属于“三包”范畴之列,但可实行收费修理:
  - 消费者搬运、安装、使用、维护、保管不当而损坏的。
  - 自行或非经本公司授权维修中心拆修而造成损坏的。
  - 无“三包”凭证及有效发票的。
  - “三包”凭证型号与修理产品型号不符或涂改的。
  - 因不可抗力造成产品损坏的。

注释：消费者是指购买、使用本公司家用电器，并将本公司家用电器用于生活消费的个人和进行生活消费的单位；或者在接受本公司服务的个人和进行生活消费的单位。







制 造 商：广东德易捷电器有限公司（AEG品牌中国区授权持有人）

公司地址：广州市天河区冼村路5号第36层3608-3611

邮政编码：510623



400-858-3388

24h 服务热线 免长途



[www.aeg.cn](http://www.aeg.cn)



AEG 微信



AEG 微博