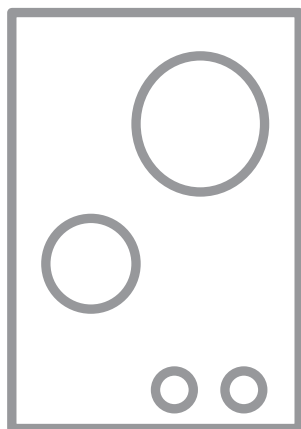


▶ JZT-VD381VEGL  
JZT-VD382V

中文 用户手册  
嵌入式燃气灶

# 用户手册



**AEG**

感谢您选择AEG产品。百年以来，AEG始终秉承着“Perfekt in Form und Funktion”设计美学与卓越性能的完美融合的品牌理念，致力于科技创新，极致体验，臻于美味，品鉴非凡。

## 目录

1.一般提示.....	3
2.使用说明.....	4
3.安装人员使用说明.....	5
4.燃烧器说明.....	9
5.技术特性表.....	9

使用产品前请仔细阅读本使用说明书，并请妥善保管。  
产品请以实物为准、如有变更、恕不另行通知。

## 重要信息

请始终使用原厂配件。

在联系我们的授权服务中心时，请确保提供下列信息：型号、PNC和序列号。

您可在铭牌上找到这些信息。



警告/安全警示信息

一般信息和温馨提示

环保信息

## 1. 一般提示



在安装和使用本设备前，请您务必仔细阅读本说明手册。请务必将本手册与设备一起存放，以供日后参考。

如果将本设备出售或转让给他人，请确保为新用户提供本手册，便于其了解设备的操作方法和相应注意事项。本电器为3类电器。

### 警告：

- 安装工作必须由经验丰富的合格人员根据现行法规执行。
- 存在身体缺陷、感官或精神障碍或缺乏相关经验及知识的人员（包括儿童）必须在其监护人的监督或指导下使用本电器。
- 应妥善看护儿童，勿使他们玩弄本电器。
- 电器运行期间，请注意看管儿童，确保他们远离设备并且不会触碰未完全冷却的表面。
- 在接通设备电源前，请检查是否已调整为应使用的燃气类型（请参阅“安装”一节）。
- 在执行设备维护或清洁前，请切断电源并使其冷却。
- 确保燃气设备周围通风良好。通风不良会导致氧气不足。
- 如果频繁或长时间使用本设备，可能需要增加通风，例如打开窗户或增加机械抽吸力（如果有）。
- 燃烧产物必须通过油烟机或电扇排出（请参阅“安装”一节）。
- 对于任何可能的操作或改造，请向授权的技术支持中心提出申请并索取原厂备件。

### 注意：

- 包含序列号的产品标签粘贴在燃气灶下方。
- 对于因错误安装或不当、不正确或不合理使用本设备造成的任何可能的物品或人身损伤，制造商概不负责。

## 2. 使用说明



针对可用燃气类型所做的任何安装和调试操作必须由合格人员根据现行法规执行。具体说明在本手册针对安装人员的部分中有详细介绍。

### 使用燃烧器

旋钮侧面的丝印符号表示旋钮和燃烧器之间的对应关系。

#### 自动启动阀门

将相应旋钮沿逆时针旋转至最大位置（大火，见图 1）并按下旋钮。

燃烧器启动后，继续按住旋钮约 6 秒钟。

#### 使用燃烧器

为获得最大能效而不浪费燃气，锅的直径应与燃烧器功率相当（请参见下表），以避免火苗从锅底窜出（见图 2）。

若要使液体快速达到沸腾温度，请使用最大功率；若要加热食物或保持沸腾状态，请使用较小功率。请务必在最大和最小位置之间选择操作位置，请勿在最小位置和关闭位置之间进行选择。

顺时针旋旋转旋钮至关闭位置可中断供气。

如果没有电源，可将旋钮拧至启动位置后，用火柴点燃燃烧器（大火，见图 1/1A）。

燃烧器	功率 (W)	锅的直径
中速	1750	16 - 18 cm
快速	3500	20 - 22 cm
超快	5000	22 - 24 cm

#### 注意

- 设备处于闲置状态时，请务必确认旋钮处于关闭位置（见图 1）。
- 如果火苗意外熄灭，几秒钟后安全阀将自动停止供气。要恢复操作，将旋钮拧至点火位置（大火，见图 1）并按下旋钮。
- 用油脂或油类烹饪时，请务必保持高度警惕，因为这些物质在过热时可能起火。
- 设备运行时，请勿在其周围使用喷雾。

- 请勿在燃烧器上放置不稳定或变形的锅，以防锅倾翻或锅内食物溢出。
- 确保正确放置锅柄。
- 燃烧器启动时，确认火苗形状规则，在拿走锅之前，始终确保关小火苗或将其熄灭。

#### 清洁

执行任何操作前，请断开设备电源。请勿使用蒸汽清洗器来清洁燃气灶。

建议在设备冷却后进行清洁。

#### 搪瓷部件

必须用海绵蘸肥皂水或用轻垢型洗涤剂清洗搪瓷部件。请勿使用磨砂型或腐蚀性洗涤剂。

请勿将柠檬汁或番茄汁、盐水、醋、咖啡、牛奶，或其他污物长时间留在搪瓷表面。

#### 不锈钢部件

如果长时间与碱水或刺激性洗涤剂接触，不锈钢将受到污染。

不锈钢部件也应使用肥皂水清洁，然后用软布擦干。

#### 燃烧器和支架

为便于清洁，可将这些部件拆卸下来。

必须用海绵蘸肥皂水或用轻垢型洗涤剂清洗燃烧器，洗后擦干，并妥善放置在外罩中。确保用于分隔火苗的导管不会受到阻塞。

始终确保将安全阀探头和启动电极清洗干净，以实现最佳操作效果。

#### 燃气旋塞

对旋塞的润滑操作必须且只能由专业人员执行。如果燃气旋塞变硬或功能异常，请联系客户服务部门寻求帮助。

## 3. 安装人员使用说明



### 重要提示:

以下所述操作必须且只能由合格人员根据现行法规执行。  
制造商对于因不遵守以上规定导致的人员、动物或物品损害和损失概不承担任何责任。

## 安装

### 安装台面

本设备须嵌入到耐热家具中。

除安装房间外，该家具外壁须耐受 75 ° C 的高温。

本设备不得安装在窗帘、布料等可燃材料周围。在家具的顶部开一个孔，尺寸如图 3 所示，设备边缘与邻近墙壁的距离至少应为 50 mm。

型号	L (mm)	P (mm)
JZT-VD381VEGL	350	495
JZT-VD382V		

灶台上方可能放置的任何吊柜须至少高于灶台 700 mm。

建议使用隔板将设备与下方的家具分隔，留出至少为 10 mm 的凹陷空间（见图 4）。

如果将燃气灶安装在烤炉上方，请务必小心，确保按照当前事故预防标准进行安装。应特别注意电线和燃气管道的位置：两者均不得触碰烤炉的任何发热部分。

此外，如果将燃气灶安装到不带强制冷却通风的内置烤炉上方，还须安装适当的通气孔，让下层空气从截面至少为 200cm<sup>2</sup> 的通风孔进入，让上层空气从截面至少为 60cm<sup>2</sup> 的通风孔排出，以提供良好的通风条件。

### 固定台面

每个灶台都配有特殊的垫片，以及安装灶台所需的一组安装钩。

制造商会根据安装表面的类型，提供适用的安装钩类型（钩 A 或钩 B）。

安装步骤如下所示：

- 从灶台上取下支架和燃烧器。
- 将设备正面朝下并沿外边缘放置垫片 S（见图 7）。
- 将灶台放入家具上切割好的开口中，然后用固定钩 C 的螺丝进行固定（见图 6）。

### 安装房间

本设备不附带用于排出燃烧产物的其他设备。

有关本设备安装房间的通风规定，请根据当地法规参考相关法律。

### 在英国使用时请遵守以下提示

放置电炉的房间应符合 BS 5440：第 2 部分：1989 规定的空气流通条件。

- 所有房间都需要有一扇可以打开的窗户或类似的通风条件，有些房间需要有永久通风井。
- 对于体积为 5m<sup>3</sup> 大小的房间，需要一个面积为 100cm<sup>2</sup> 的通风口。
- 对于体积为 5m<sup>3</sup> 至 10m<sup>3</sup> 的房间，需要一个面积为 50cm<sup>2</sup> 的通风口。
- 如果房间体积大于 5m<sup>3</sup> 并且由直接通向外部的门，则无需安装通风口。

如果同一房间有其他燃油燃烧器具，应查阅 BS5440：第 2 部分：1989 的相关规定以确定排气口的要求。

## 燃气连接

确保已按照可用燃气类型对本设备进行调节（请参见设备下方的标签）。请按照“燃气转换和调整”一章的说明，切换为适用的不同燃气。

根据现行法规的规定，本设备必须使用结实的金属管或有弹性的带连续墙的钢管连接到燃气系统。

某些型号配有圆柱形 A 和圆锥形 B 供气接头（见图 7）。请选择与相关供气类型相适应的接头。

连接不得压迫燃气坡道。**安装完成后，使用肥皂液检查连接的密封性。**

## 电气连接

电气连接必须由合格人员按照现行法规执行。

电气系统的电压必须与设备下方标签所示的值相对应。确保按照法律法规的要求为电气系统提供有效的接地线。**接地是强制性要求。**

根据安装规定，本设备必须与接头保持适当的间隔，以确保在出现过压类别 III 时完全断开。

## 燃气转换和调整

### 更换喷嘴

如需针对其它类型的燃气对设备进行调节，则必须更换燃烧器喷嘴。

必须按照随附的“技术特性”表选择要更换的喷嘴。

操作方法如下所示：

- 取下支架和燃烧器。
- 使用直柄扳手 L，拧下喷嘴 U（见图 8）或 U1+U2（见图 8/A），然后替换为相应的喷嘴。
- 将喷嘴牢牢拧紧。

### 调节燃烧器

请适当调节燃烧器最小火苗位置，确保即使突然从最大位置切换到最小位置时，火苗仍保持燃烧状态。

否则，必须按照以下步骤调整最小火苗位置：

- 启动燃烧器
- 将旋塞旋转到最小位置（小火）
- 从旋塞杆上取下旋钮
- 将平头螺丝刀伸入旋塞的 F 孔（见图 9），旋转旁通螺丝，直到将最小火苗调整到正确位置。

**G30 燃气燃烧器的旁通螺丝必须完全拧紧。**

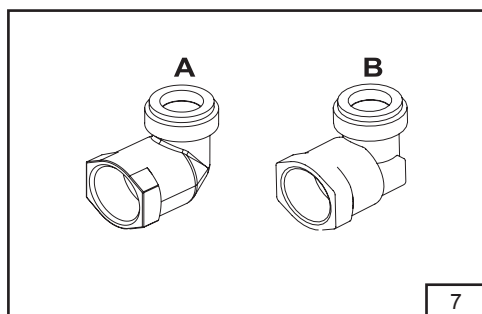
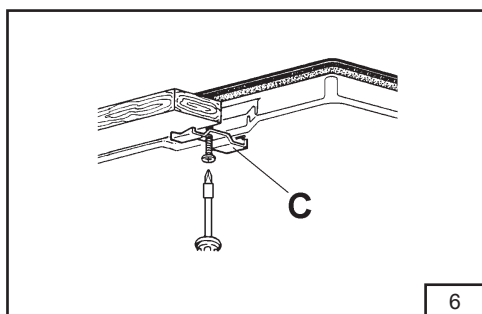
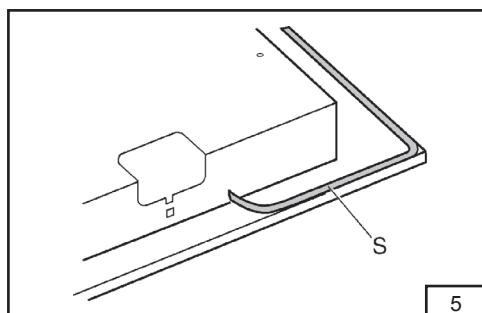
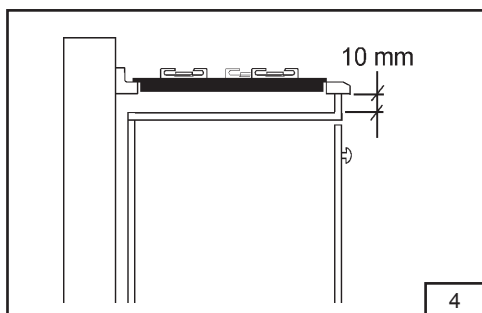
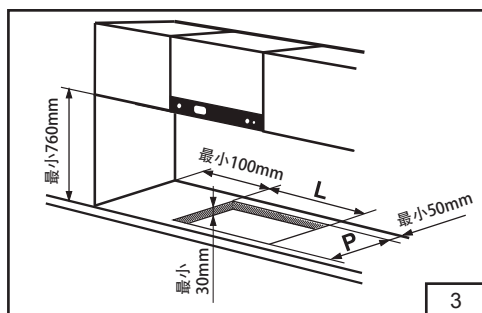
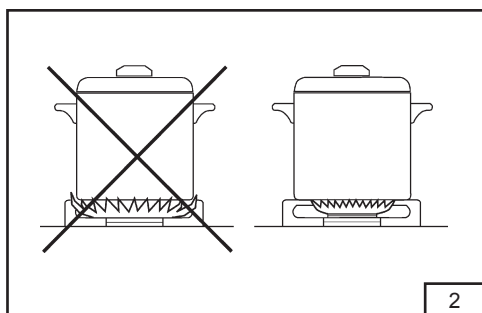
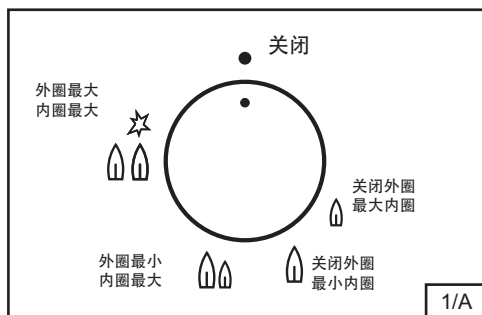
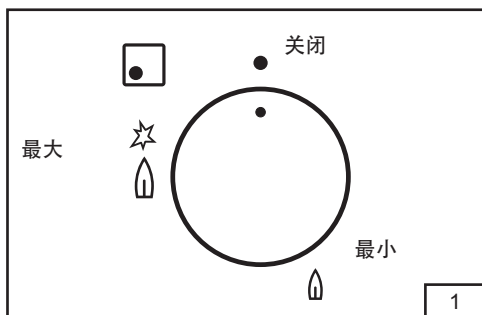
## 维护

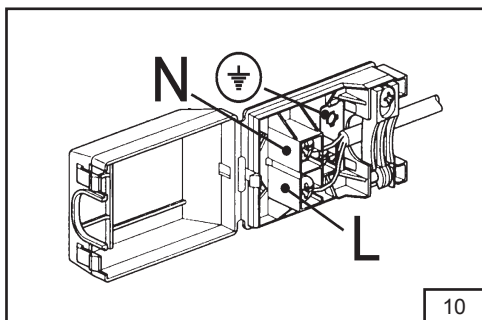
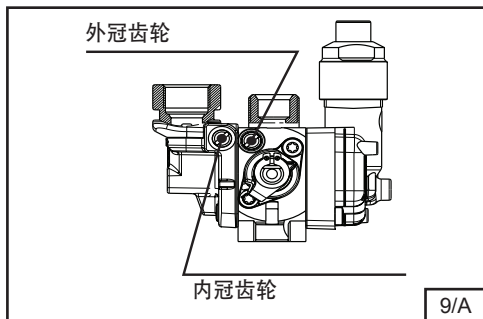
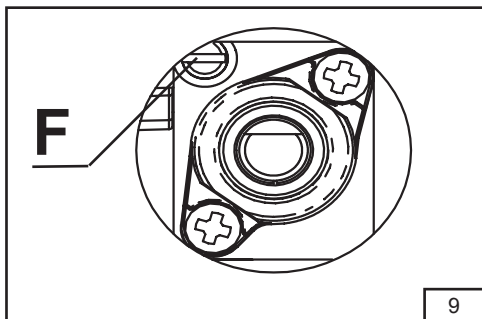
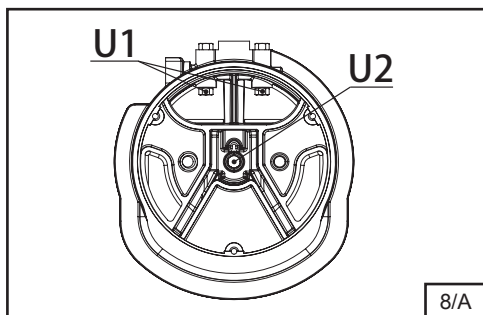
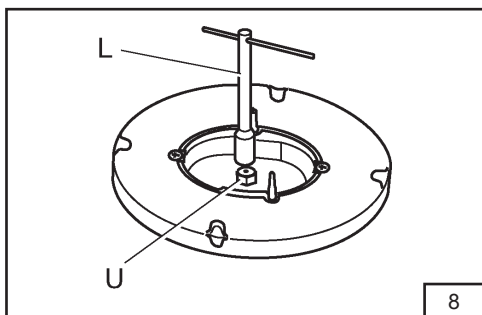
### 更换电源线

如需更换电源线，必须按照现行法规的要求，使用截面为  $3 \times 0.75 \text{mm}^2$  的 H05V2V2-F 或 H05RR-F 型电线。

接线端子板的连接必须按图 10 所示进行操作：

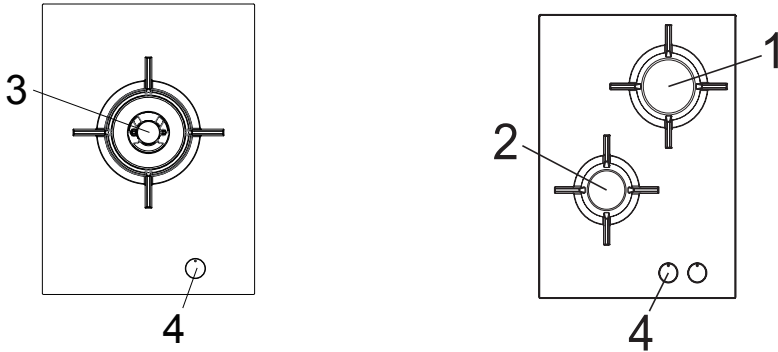
棕色电线 L	(相线)
蓝色电线 N	(中性线)
黄绿色电线	(接地线)







## 4. 燃烧器说明



- |           |        |
|-----------|--------|
| 1 快速燃烧器   | 3500 W |
| 2 中速燃烧器   | 1750 W |
| 3 超快燃烧器   | 5000 W |
| 4 燃烧器控制旋钮 |        |

## 5. 技术特性表

燃烧器		燃气	正常压力 Pa mbar	单位耗气量		喷射器直径 1/100 mm	胶带旁通直径 1/100 mm	额定热输入 (W)	
序号	描述			g/h	L/h			最大	最小
1	快速	12T	2000 20	-	334	145	Reg.	3500	950
2	中速	12T	2000 20	-	167	97	Reg.	1750	600
3	超快	12T	2000 20	-	476	71/125x2	Reg.	5000	2300

用于符合以上要求所采用的测量和计算的简称或参考方法。

各个燃烧器的性能根据 EN 30-2-1 + A1:2003 + A2:2005 进行计算。烹饪表面的总反射率根据欧盟法规 66/2014 的 2.2. 部分进行计算。

效能仅针对额定功率超过 1.16 kW (EN 30-2-1 :2005) 的燃烧器进行计算。

客户在使用期间降低能耗的有关信息。

节能提示：

经常使用平底锅，使用正确规格的锅，使用带盖的锅，尽可能少用油脂或液体进行烹饪，用热水烹饪时改为小火。

制造商对于因印刷错误或记录错误可能导致的此手册中的任何不准确之处概不负责。制造商保留对产品进行必要更改的权利，同时保证该等更改不会影响产品在功能和安全方面的主要特性。

部件名称	有害物质					
	铅	汞	镉	六价铬	多溴联苯	多溴二苯醚
机械构件	○	○	○	○	○	○
工作台面 (含玻璃陶瓷, 不锈钢, 锅支架, 旋钮)	○	○	○	○	○	○
加热元件 (燃烧器, 火焰分散器, 火盖)	X	○	○	○	○	○
电子元件 (电子点火器, 热电偶, 点火针)	X	○	○	○	○	○
线束和电源线	○	○	○	○	○	○
安装附件 (支架, 密封胶条及其他安装说明书列明的附件)	○	○	○	○	○	○

说明:

1. 本表格按照 SJT 11364-2014 的规定编制。
2. “O” 表示该有害物质在该部件所有均质材料中的含量在 GB/T26572-2011 规定的限量要求以下;
3. “X” 表示该有害物质至少在该部件的某一均质材料中的含量超出 GB/T26572-2011 规定的限量要求;
4. 上表中打 X 的部件, 由于技术原因目前无法实现替代, 今后随着技术进步, 将实现替代或改进;
5. 本产品在日常使用情况下, 环保使用期限为 10 年。



