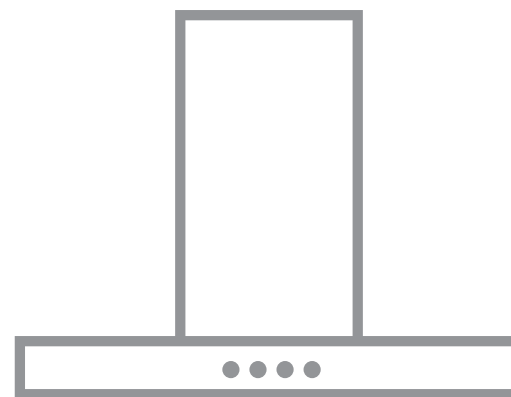


AEG

AEG

中文 用户手册
吸油烟机
ES **Manual de instrucciones**
Hood

用户手册



制造商：广东德易捷电器有限公司（AEG品牌中国区授权持有人）
公司地址：广州市天河区洗村路5号第36层3608-3611
邮编编码：510623



400-858-3388 **24h**服务热线 免长途  www.aeg.cn



执行标准：GB 4706.1-2005 GB 4706.28-2008 GB 29539-2013



AEG微信



AEG微博

CXW-220-DBE8990M

目录

1. 安装时的注意事项	2
2. 安装方法	2
3. 安装参考图	3
4. 附件	4
5. 接线图	4
6. 灯的拆卸	4
7. 开关的拆卸	4
8. 操作方法	5
9. 使用注意事项	6
10. 一般故障的排除	6
11. 产品规格与外形尺寸	7
12. 维护与保养	8
13. 售后服务	9
14. 有毒有害物质含量表	9

追求完美结果

感谢您选择本公司产品。自发明问世以来，我们的产品为客户提供无可挑剔的性能。随着技术的创新，产品更增加了一些普通电器无法比拟的功能，使您的生活更加轻松简便。请花费几分钟阅读本手册，以便您能更好的了解本机。请登录我们的网站查看：



获取使用建议、联系手册故障检修人员，查询服务信息
www.aeg.cn



产品注册以获得更好的服务
www.registeraeg.com



购买配件、消耗品的和原厂配件
www.aeg.com/shop

客户关怀与服务

我们建议您使用原厂配件。在联系提供服务时，确保您掌握以下可用数据。相关信息可从产品铭牌、型号、PNC、序列号等处找寻。



警告/注意-安全信息



一般信息和使用技巧



环保信息

如有变更，恕不另行通知

1. 安装时的注意事项

- 如果您发现该吸油烟机的电源线已损坏，那么必须使用专用的电源线或从厂家的客户服务中心处购买专用的电源线，并由制造厂或维修部或类似的专职人员进行更换。
- 该吸油烟机必须接地，它配有一个三芯插座，这个插头须插在确实接地的插座中，万一漏电，接地可以提供电源回路以避免触电。
- 在墙钻孔时应避开墙内埋设的电线，以免引起触电危险。
- 要注意在安装金属膨胀管时，管径与孔径的配合必须紧密，严禁钻孔过大，造成膨胀管松动而意外跌落。
- 为使吸油烟机有好的排烟效果：请勿使出风管的弯曲角度小于90度；请勿使出风管出现“凹”形的弯曲，并尽可能的减少弯曲角的数量；请勿使出风管与其它不同走私的出风管连接在一起；请勿使用走私不同的管道作为中间连接管；如果您需要将出风管直接连接到共用烟道，那么请勿将出风管插入共用烟道太深，以免排风时阻力增大，导致排烟不畅、噪音增加、风量降低等情况。
- 吸油烟机排出的气体不应排到用于排出燃烧煤气或其它燃料的烟雾使用的热烟道中。

2. 安装方法

- 吸油烟机底部距灶面的参考距离为650-750mm，但此距离应至少为650mm。
- 如安装图所示，在墙上钻2个塑料膨胀为 $\Phi 8\text{mm}$ ，两孔间距为180mm的孔，埋入2只塑料膨胀管，用2只木螺钉将整机挂板（附件）紧固在墙上。
- 若需要安装内装饰罩，请在整机挂板的正上方合适的位置，水平钻4个 $\Phi 8\text{mm}$ 的孔，分别埋入4只塑料膨胀管，用4只木螺钉将装饰罩挂板固定在墙上。
- 将出风座固定在机器上部，将出风管插入到出风座的环槽底部（注意方向），用2只ST2.9X10自攻螺钉将出风管固定在出风座上。
- 将主机挂在整机挂板上，并确认主机时否挂牢并保证水平，不得歪斜。
- 待主体安装到位后，如安装图所示确定冲击钻钻孔位置，牢固埋设膨胀管，固定安全挡块旋入ST5X19螺钉拧住（防止机体在外力作用下意外脱钩）。
- 将出风管另一端引出室外，并检查管壁不鼓不瘪，弯曲自如，接口严密，止回阀叶片启落无阻。
- 拉出内装饰罩，用4只专用设备螺钉（附件）将其紧固在装饰罩挂板上。
- 将油杯平衡地插入网罩底部的挂脚中，并平推到位。
- 将器具的电源插头插入有可靠接地的电源插座，试运行机器，确认器具的各功能是否正常。
注意：排风墙孔直径应与出风管直径相近，不应太小。否则会造成排烟不畅，噪音升高，风量降低等情况。

8. 操作方法

8.1 安装检查

用户应首先确认吸油烟机安装是否正确到位，详情参照“安装”一节进行核对。

8.2 电源设置

确认安装正确后，将器具的电源插头插入带有可靠接地的电源插座中，本机使用220V~/50Hz的电源。



按钮	功能
电源键	短按 默认开启(1)档 再短按 1次短按——延时3分钟关机（延时机以1档运转） 再短按 2次短按——立即关机
低档键	短按 开启(1)档
中档键	短按 开启(2)档
高档键	短按 开启(3)档
爆炒键	爆炒模式打开，5分钟后自动切换至爆炒档位启动前档位，需要继续使用爆炒档位需再次按爆炒键； 若启动其他档位风力或关闭油烟机则退出爆炒档位
清洗提示键	在吸油烟机累计工作时间达到50h后，当烟机处于工作状态时，控制面板的清洗提示“”会闪烁，提示油网和油杯里面的油污比较多，需要进行清洁，此时可以短按清洁提醒键，取消提醒开始重新计时；长按清洁键进入清洁模式，此时清洁键图标常亮，此时除此按键外，其他按键操作无效，再次长按清洁键，退出清洁模式。
照明键	短按照明键，启动照明灯 再次短按照明键，关闭照明灯

9. 使用注意事项

- 使用的电源与本器具所要求的一致，三芯电源插座必须可靠接地。
- 吸油烟机在炉灶消耗煤气或其它燃料时使用，房间必须通风良好（但不宜安装在空气对流太大之处，以免影响其除油排烟效果）。
- 禁止炉火直接烘烤吸油烟机。
- 严禁电机、开关等电气部件进水。
- 请不要改变电气部件的规格，不要自行改动内部线路或嫁接其它线路。
- 使用中如出现异常情况，在联系客服

务中心之前，请先参考《一般故障的排除》，如果仍不能将某一故障排除时，那么请您拔掉油烟机的电源插头，并联系我们的客户服务中心。

9.7 照明灯损坏时，应更换同规格的照明灯。

9.8 本机系家用电器，请在特殊环境中使用。

9.9 油杯内储油三分之二时，应及时清理，防止溢出。

10. 严禁非专业人员拆修，以免造成严重后果。

10. 一般故障的排除

处理故障前务必拔掉电源插头

故障现象	可能的原因	处理方法
照明灯和电机均不工作	电源插头未插好	插好电源插头
	电源插座无电源	请电工上门维修
电机工作、照明灯不亮	照明灯坏	更换照明灯（请联系本公司客户服务中心上门更换）
	灯变压器坏	更换变压器（请联系本公司客户服务中心上门更换）
照明灯工作、电机不工作	电容器接触不良或损坏	请联系本公司客户服务中心上门更换
	电机损坏	请联系本公司客户服务中心上门更换
风轮运转有异常声	风轮松动，风轮帽未拧紧	拧紧风轮帽
一档不能工作、其它档能工作	控制开关坏	更换开关（请联系本公司客户服务中心上门更换）
吸油烟效果不好	主机安装过高	降低安装高度
	两档风片未完全开	检查档风片，应转动灵活
	主机周围空气对流太大	适当关闭门窗
	油污过多	清除油污
	未调节最大转速	调节至最大转速



警告：

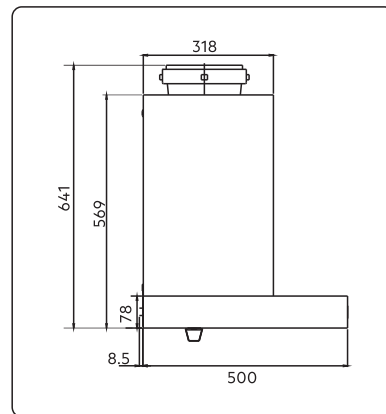
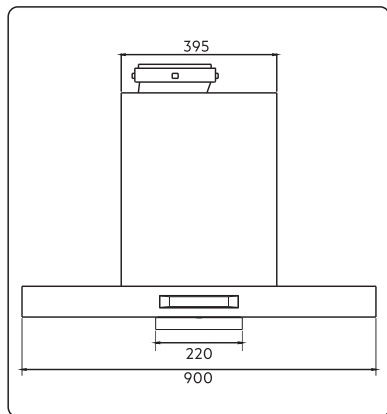
- 在连接插件或更换时，请拔下电源插头；
- 如果吸油烟机电源线损坏，必须用专用的电源线更换（请与本公司客户服务中心联系）；
- 严禁将火焰吸入机体内，以防发生意外。

11. 产品规格与外形尺寸

11.1 产品规格

产品型号	CXW-220-DBE8990M
额定电压	220V~
额定频率	50Hz
电机输入功率	220W
照明灯功率	LED灯 2×1.5W
风量	18 ± 10% m ³ /min
风压	320Pa
噪声	69dB(A)
最大静压	360Pa
爆炒风量	20 ± 10% m ³ /min
爆炒风压	340Pa
全压效率	≥23%
常态气味降低度	≥95%
油脂分离度	≥80%
能效等级	1级
待机功率	≤2.0W
关机功率	≤1.0W

11.2 外形尺寸



标注的尺寸仅供参考（单位：mm）

12. 维护与保养

12.1 维护保养

- 良好的性能来自保养，请保养好您的器具。
- 保养前务必切断电源（握住插头而拔）。
- 维护保养时，请戴手套，以防器具的制作锋边划伤。
- 需经常清除油网及机体表面的油污。

保持器具清洁、美观。

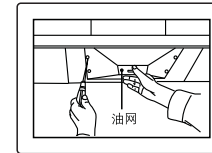
- 每使用三个月需清洗油网一次，以保证器具吸烟排气效果良好。
- 每年需全面维护保养一次，清除各部位的油污，确保器具良好性能。
- 严禁用水或易燃清洗剂清洗。

12.2 部件的拆卸

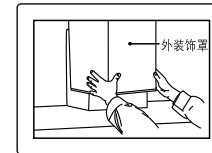
拆卸部件时，请轻放轻拿，以免部件变形或损伤。

1 托住油杯并水平拉出。

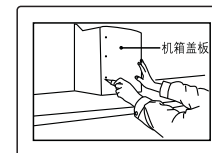
2 拧下油网的固定螺钉，取下油网。



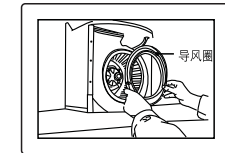
3 拧下固定下装饰罩的螺钉（在机体后部），取下装饰罩。



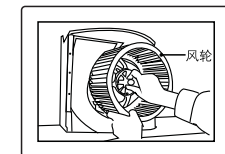
4 拧下机箱盖板的螺钉并取下机箱盖板。



5 拧下导风圈固定螺钉并取下导风圈。



6 按风轮帽上的箭头指示方向旋下风轮帽，取出风轮。



7 保养完毕后，按上述相反步骤装好各部件。

12.3 部件的清洗

- 部件清洗时请使用中性洗涤剂 and 软布、软刷，禁止使用有机溶剂。
- 最好浸泡30分钟后再清洗，清洗时应避免部件变形或损伤。
- 部件清洁后，用清水冲洗，并用软布擦干。

4. 电气部件请用干软布、软刷清扫，严禁用水或洗涤剂清洗。

5. 如果未按本说明书规定方法去清洗，吸油烟机可能有起火的风险。

13. 售后服务

免费保修一年，购买之日起一年内发生的所有因品质问题而导致的损坏均由厂商指定的代理商、服务中心或其指定的机构负责。

出现以下情况，该产品将不提供任何免费维修

13.1 购货单上的号码已被涂改，字迹不清。

13.2 超出保修期范围的故障。

13.3 因使用喷剂而导致的表面损坏。

13.4 对搪瓷、玻璃和不锈钢的人为损坏。

13.5 连接的电源不当。

13.6 因外来原因造成的损坏。

保修期满后，购买者将负担零配件费用及上门服务费。

维修时，购买者须出示保修单及一分有购买日期证明的收据或发票。此保修单除条款明确指明的项目外，对其余所有申请、依据和证明不负责。

14. 有毒有害物质含量表

部件名称	有害物 质					
	铅	汞	镉	六价铬	多溴联苯	多溴二苯醚
集烟罩	○	○	○	○	○	○
机箱组件	○	○	○	○	○	○
上下排风罩	○	○	○	○	○	○
出风管	○	○	○	○	○	○
蜗壳及出风座组件	○	○	○	○	○	○
主电路板	○	○	○	○	○	○
电源线	○	○	○	○	○	○
电器盒	○	○	○	○	○	○
电机	○	○	○	X	X	X
风轮	○	○	○	○	○	○
油网	○	○	○	○	○	○
油杯	○	○	○	○	○	○
LED灯	X	○	○	○	○	○
装饰条	○	○	○	○	○	○
金属紧固件	○	○	○	○	○	○

说明:

- 本表格按照SJ/T11364-2014的规定编制。
- “○”表示该有害物质在该部件所有均质材料中的含量在GB/T26572-2011规定的限量要求以下；
- “X”表示该有害物质至少在该部件的某一均质材料中的含量超出GB/T26572-2011规定的限量要求；
- 上表中打X的部件，由于技术原因目前无法实现替代，今后随着技术进步，将实现替代或改进；
- 本产品在使用情况下，环保使用期限为10年。

产品安装服务卡 (结算联)

日期: 年 月 日

产品信息

产品名称及型号 :

产品购买日期 :

机身条码 :

--	--

服务单位信息

名称 (盖章) :

电话 :

安装人员签名 :

用户信息

用户姓名 :

联系电话 :

家庭住址 :

用户签名 :

AEG家用电器“三包”服务指南

AEG 家用电器 “三包” 标准

- 为保证使用AEG家用电器的消费者获得满意的售后服务，本公司将严格遵守国家颁布的有关法律，遵照《中华人民共和国消费者权益保护法》、《中华人民共和国产品质量法》、《部分商品修理更换退货责任规定》和有关法规制定如下“三包”标准。

名称	三包有效期(年)		主要部件
	整机	主要部件	
吸油烟机	1	3	电机、电源板、控制板、操作板、显示板

1. 整机免费保修壹年，主要部件保修期详见上表(有效期自发票开具之日算起)。
2. 对于为社会集团消费和生产消费购买的家用电器用户,其“三包”有效期为整机保修六个月。
3. 本公司降价销售有外观瑕疵但不影响正常使用的家用电器，对其降价部位不再实行“三包”责任。
4. 下列情况,不属于“三包”范畴之列,但可实行收费修理:
 - 消费者搬运、安装、使用、维护、保管不当而损坏的。
 - 自行或非经本公司授权维修中心拆修而造成损坏的。
 - 无“三包”凭证及有效发票的。
 - “三包”凭证型号与修理产品型号不符或涂改的。
 - 因不可抗力造成产品损坏的。

注释：消费者是指购买、使用本公司家用电器，并将本公司家用电器用于生活消费的个人和进行生活消费的单位；或者在接受本公司服务的个人和进行生活消费的单位。