

# AEG

用户手册  
电水壶

# 用户手册



K7-1-6BP

# 目录

1. 安全信息 .....	3
2. 产品说明 .....	5
3. 使用产品 .....	7
4. 清洁与保养须知 .....	7
5. 食谱 .....	8
6. 产品规格 .....	8
7. 故障排除 .....	8
8. 废弃处置 .....	8
9. 食品接触清单 .....	9
10. 中国RoHS .....	10
11. AEG家用电器“三包”服务指南 .....	11
10. 服务卡 .....	12
11. 保修卡 .....	13

## 追求完美结果

感谢您选择本公司产品。自发明问世以来，我们的产品为客户提供无可挑剔的性能，随着技术的创新，产品增加了一些普通电器无法比拟的功能，使您的生活更加轻松简便。请花费几分钟阅读本手册，以便您能更好的了解本机。

请登录我们的网站查看：



获取使用建议、联系手册故障检修人员，查询服务信息

[www.aeg.cn](http://www.aeg.cn)

## 客户关怀与服务

联系服务部门时，请提供以下数据。  
该信息可在铭牌上找到：型号、PNC、序列号。



警告/注意 - 安全信息



一般信息和使用技巧



环境信息

如有变更，恕不另行通知。

# 1. 安全信息

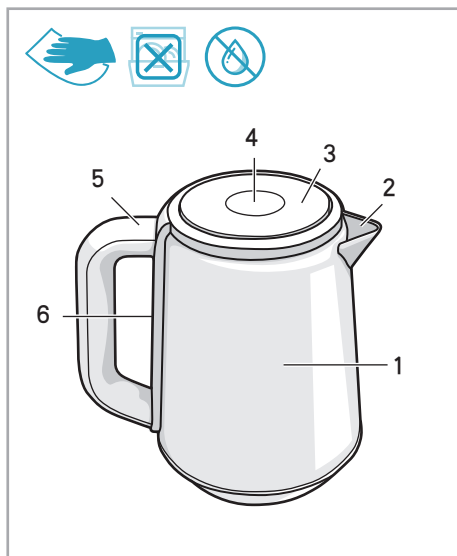
首次使用设备之前，请仔细阅读以下说明。

- 本产品不适合身体、感官或精神机能障碍或缺乏相关经验和知识的人（包括儿童）使用，除非在其安全负责人的看管或指导下才可使用。
- 将本产品及其电源线放在儿童够不到的地方。应对儿童加以看管，以防将本产品当作玩具。
- 除非有大人监护，否则不宜让儿童清理或维护本产品。
- 本产品只能连接电压和频率均符合铭牌上规定的电源。
- 必须将本机器连接到已接地的电源插座。
- 严禁在无人照管的情况下，将本产品与电源接通。
- 下列情况下，切勿使用或拿起本产品：
  - 电源线受损，
  - 外壳受损。
- 如果电源软线损坏，为了避免危险，必须由制造商、其维修部或类似部门专业人员更换。
- 不得将本产品浸入水中或任何其他液体中。
- 不得在高温表面上或者热源附近使用或放置本产品。
- 务必将本产品置于平稳、水平的表面。
- 注意：在将壶身从底座上移开前，请确保将电源关上。
- 请勿在本产品工作时移动它。
- 请勿在未盖上壶盖的情况下操作本产品。
- 警告：请勿在壶水仍在沸腾时打开壶盖，或在壶水沸腾之后立即打开壶盖。否则，可能由于水蒸气瞬间喷出而引起人身伤害。
- 请适当放置壶盖，确保水蒸气不会直接喷在把手上。
- 注意：注水应不超过最高水位线，否则沸水可能溢出，存在烫伤或灼伤的风险。
- 请勿空烧本产品。
- 本产品仅可用于烧水，请勿用于加热其他任何液体
- 本产品在工作时自身及其附件会变热。只能使用指定的把手和旋钮。待冷却后再进行清洁或维护。
- 注意：使用过后，电水壶表面仍可能残留热量。

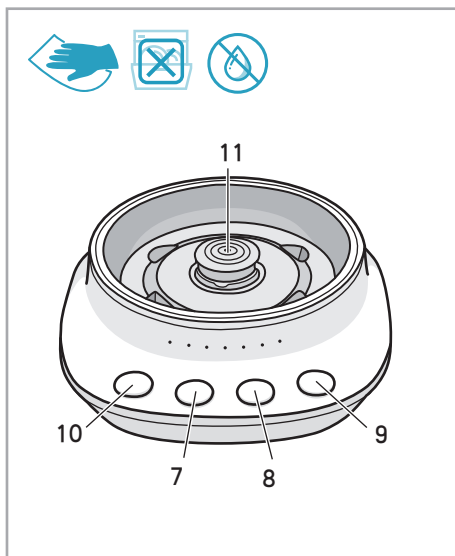
- 每次使用本产品后（或在清洁和维护之前）必须关闭电源并从插座上拔下电源插头。
- 警告：电源开关必须远离电源线或其他任何物体。请勿阻碍电源开关操作。否则可能引起自动断电、功能故障和火灾风险。
- 请勿让电源线接触到灼热表面或者悬挂在桌子或柜子的边缘处。
- 本电水壶仅可搭配随附的底座使用。
- 本产品不宜使用外部计时器或者独立的 遥控系统操作。
- 本产品仅供室内使用。
- 本产品仅供家庭使用。AEG对因不适当或不正确使用本电水壶所导致的可能的损害不负任何责任。
- 本产品适用于50Hz的电源频率下使用。
- 警告：为防止因意外复位热熔断路器造成的危险，本产品不得通过外部开关装置控制，例如计时器，或连接到由公共设施定期打开和关闭的线路。

## 2. 产品说明

### 2.1 组件名称



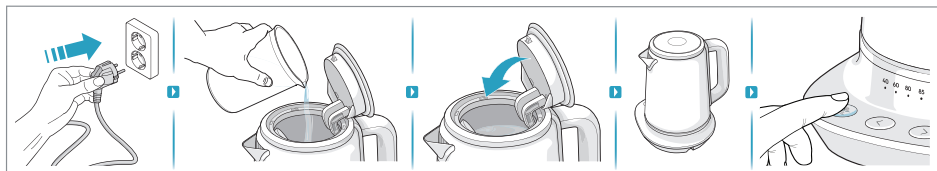
1. 壶体
2. 壶嘴
3. 壶盖
4. 开盖键
5. 手柄
6. 水位计



7. 加热设置键 (<)
8. 降温设置键 (>)
9. 保温键
10. 启动/停止键
11. 底座和主线缆

## 2.2 功能介绍

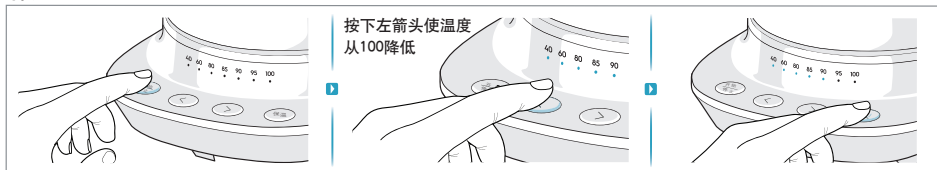
### 快速烧水



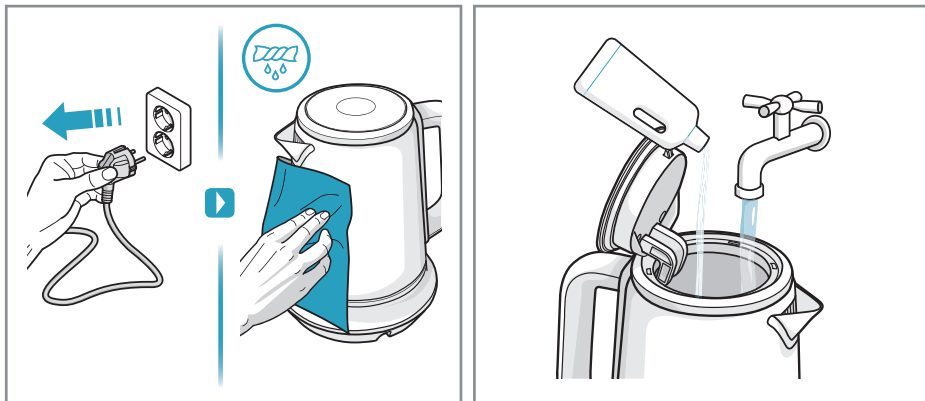
### 温度设定



### 保温



### 清洁



## 3. 使用产品

### 3.1 如何使用本产品

1. 将底座放置在坚固平整的表面。把电源插头插入墙上的插座。
2. 按下开盖键打开盖子。将干净的自来水注入至所需的高度：最少0.6L - 最多1.7L
3. 关上盖子并确保盖子妥善盖紧。将壶体放在底座上。电水壶即刻进入待机模式。

### 3.2 快速烧水

1. 在待机模式下，按下“启动/停止”键开始加热。“启动/停止”键将点亮，100度LED指示灯将缓慢闪亮。
2. 在水温升高过程中，各个LED温度指示灯将逐个点亮。100度LED指示灯将持续缓慢闪亮。
3. 当达到温度100°C时，所有LED温度指示灯都将点亮。“启动/停止”键的灯光将熄灭，您将听到三声简短的哔哔声。
4. 加热完成后，水温开始下降。各个LED温度指示灯将分别指示当前温度。
5. 当水温变冷时 (<40° C)，所有灯光将熄灭。这表示电水壶处于待机模式。

### 3.3 设定温度并加热

1. 在待机模式下，按下加温或降温设置键 (< 或 >)。如果按下降温键，100°C指示灯将首先点亮。如果按下加温键，40°CLED指示灯将首先点亮。
2. 继续按下加温或降温键，直至达到所需的温度设置。
3. 按下“启动/停止”键。所选温度的LED指示灯将开始缓慢闪亮，同时“启动/停止”键也将点亮。开始加热。
4. 在水温升高过程中，各个LED温度指示灯将逐个点亮。所选温度的LED指示灯将持续缓慢闪亮。

5. 当达到温度时，所选设置温度以下的所有LED指示灯都将点亮。“启动/停止”键的灯光将熄灭，您将听到三声简短的哔哔声。
6. 加热完成后，水温开始下降。各个LED温度指示灯将分别指示当前温度。
7. 当水温变冷时 (<40° C)，所有灯光将熄灭。这表示电水壶处于待机模式。

注意：如果您在选择设置温度后10秒钟内没有按下“启动/停止”键，电水壶将转为待机模式。

注意：在任何加热功能启用期间都可以随时改变目标温度。仅需在加热期间按下加温或降温键即可。

### 3.4 保温功能

1. 这款电水壶可以保持目标温度长达40分钟。
2. 按下开始按钮，选择您要设定的温度，然后按下“Keep”（保温）按钮。功能启动后，该按钮将保持常亮。
3. 如需关闭该功能，在其常亮期间可随时按下保温键。该功能也会在40分钟后自动关闭。

注意：如果在使用保温模式期间按下“启动/停止”键，“保温”键将失效，电水壶开始加热至100度。

### 3.5 取消加热

1. 按下“启动/停止”键可以随时取消加热（仅限烧水模式）。在加热和保温模式下按下“启动/停止”键，电水壶将在当前温度下进入保温模式。

警告：请在最低水位（0.6L）以上保持充足的水量。

注意：如果预设温度为100°C，保温功能将不可用。

## 4. 清洁与保养须知

1. 清洁前，一定要拔掉电源插头。用湿布擦拭电水壶的外表。可以偶尔用清水清洗壶体。  
警告！不要将外壳、插头或电源线浸入水中或其他任何液体中。
2. 如需清洁滤网，可以用手把滤网拿出来。用干净的自来水冲洗，然后按正确的方向放回壶体。如需清洁底板，可以使用不锈钢清洁产品清洁底座的金属部分。
3. 建议每三个月进行一次除钙作业，以获得最佳使用效果。按照除钙产品的使用说明向壶体中加水 and 除钙剂。不要把溶液煮沸，因为它可能会溢出泡沫。然后，用清水洗净壶体。

## 5. 食谱

40°	60°	80°	85°	90°	95°	100°
婴儿牛奶	热水	黄茶 (3分钟)	茉莉花茶 (3分钟)	普洱茶 (3分钟)	手冲咖啡	开水
	柠檬水		寿眉茶 (4分钟)			
	蜂蜜水	抹茶		速溶咖啡	草药茶 (5分钟)	

## 6. 产品规格

产品名称:	电水壶
产品型号:	K7-1-6BP
额定电压:	220V~
额定频率:	50Hz
额定功率:	2000W
产地:	中国
产品标准:	GB4706.1-2005, GB4706.19-2008

## 7. 故障排除

故障	可能原因	解决方法
水还没烧开，产品就自动断电。	壶身底部已累积过多水垢。	进行除钙作业。
产品电源无法开启。	上一次加热时水量不足，导致机器来不及冷却。	让本水壶冷却一段时间后再次使用。

## 8. 废弃处置



本产品或其包装上的这个标志说明该产品不可作为家庭垃圾丢弃。回收时，请携带该产品前往官方收集点或AEG服务中心，以便以

安全和专业的方式拆除并回收电池和电气部件。遵守您所在国家关于单独回收电气产品和充电电池的规定。



## 9.食品接触清单

食品接触清单中零部件包含不同产品型号的部件，具体以实物为准。

本产品食品接触用材料及部件符合 GB 4806.1—2016 以及相应材料食品安全国家标准要求，具体信息如下：

食品接触用材料		用途	执行标准	备注
塑料	PP	灰黑色塑料盖	GB 4806.1 GB 4806.6 GB 4806.7	----
	PP	透明塑料水位测量视窗盖	GB 4806.1 GB 4806.6 GB 4806.7	----
	PP	灰黑塑料水位测量视窗	GB 4806.1 GB 4806.6 GB 4806.7	----
	POM	灰黑塑料锁扣	GB 4806.1 GB 4806.6 GB 4806.7	----
	MPPO	灰黑色塑料托架	GB 4806.1 GB 4806.6 GB 4806.7	----
金属	SUS 304	壶身	GB 4806.1 GB 4806.9	----
	SUS 304	滤网	GB 4806.1 GB 4806.9	----
	SUS 304	弹簧	GB 4806.1 GB 4806.9	----
	SUS 304	螺丝	GB 4806.1 GB 4806.9	----
	SUS 304	转轴	GB 4806.1 GB 4806.9	----
	SUS 304	感温器	GB 4806.1 GB 4806.9	----

## 10. 中国 RoHS

环保清单中零部件包含不同产品型号的部件，具体以实物为准。

产品中的有毒有害物质或元素的名称及含量

零部件名称	中国 RoHS 管控物质或元素					
	铅(Pb)	汞(Hg)	镉(Cd)	六价铬(Cr(VI))	多溴联苯(PBBs)	多溴二苯醚(PBDEs)
壶身	○	○	○	○	○	○
壶身组件	○	○	○	○	○	○
加热组件	○	○	○	○	○	○
PCB 组件	×	○	○	○	○	○
底座	○	○	○	○	○	○
电源线	×	○	○	○	○	○

备注：

本表格依据 SJ/T 11364 的规定编制。

○表示该有害物质在该部件所有均质材料中的含量均在 GB/T 26572 规定的限量要求以下。

×表示该有害物质至少在该部件的某一均质材料中的含量超出 GB/T 26572 规定的限量要求。

\*明细表中的部件为不同型号产品所包含的主要部件汇总，本产品是否包含该部件，以产品实际配置为准。

\*明细表中含有害物质的部分部件及其均质材料符合 RoHS 对有害物质使用的严格要求，请放心使用。

温馨提示：为了保护环境，本产品或其中的部件报废品，作为消费者的您有责任将其与生活垃圾分开，选择有资质的回收站点，由回收处理站点按照国家相关规定进行分类拆解、回收再利用等。

关于本产品的回收处理的详细信息，请咨询当地政府、废品处理机构等。

# 11. AEG家用电器“三包”服务指南

## AEG家用电器“三包”标准

- 为保证使用AEG家用电器的消费者获得满意的售后服务，本公司将严格遵守国家颁布的有关法律，遵照《中华人民共和国消费者权益保护法》、《中华人民共和国产品质量法》、《部分商品修理更换退货责任规定》和有关法规制定如下“三包”标准。

名称	三包有效期(年)		主要部件
	整机	主要部件	
电冰箱	1	3	压缩机、温控器、蒸发器、冷凝器、毛细管、过滤器、主控模块、显示模块、温度传感器、化霜加热器、化霜保护器、电动风门、电源模块、变频模块、LED灯模块、风扇电机、电磁阀、自动制冰机
洗衣机/干衣机	1	3	电机、定时器、程控器、电容器、主电路板、操作电路板、变频板、烘干板、蒸汽板
吸油烟机	1	3	电机、电源板、控制板、操作板、显示板
燃气灶	1	3	燃气阀组件(阀体 电磁安全阀 热电偶 微动开关等)、电源板、控制板、操作板、显示板、玻璃台面
嵌入式电灶	1	3	电源板、控制板、操作板、显示板、加热丝、控温装置、玻璃台面
微波炉	1	2	电机、磁控管、定时器、线路板
嵌入式咖啡机	1	--	--
嵌入式烤箱	1	--	--
嵌入式电蒸炉	1	--	--
嵌入式抽屉	1	--	--
电水壶	1	--	--
洗碗机	1	3	主电路板、洗涤剂、加热器

1. 整机免费保修壹年，主要部件保修期详见上表(有效期自发票开具之日算起)。
2. 对于为社会集团消费和生产消费购买的家用电器用户，其“三包”有效期为整机保修六个月。
3. 本公司降价销售有外观瑕疵但不影响正常使用的家用电器，对其降价部位不再实行“三包”责任。
4. 下列情况，不属于“三包”范畴之列，但可实行收费修理：
  - 消费者搬运、安装、使用、维护、保管不当而损坏的。
  - 自行或非经本公司授权维修中心拆修而造成损坏的。
  - 无“三包”凭证及有效发票的。
  - “三包”凭证型号与修理产品型号不符或涂改的。
 因不可抗力造成产品损坏的。

注释：消费者是指购买、使用本公司家用电器，并将本公司家用电器用于生活消费的个人和进行生活消费的单位；或者在接受本公司服务的个人和进行生活消费的单位。

# 广东德易捷电器有限公司(AEG品牌中国区授权持有人)

## 产品安装服务卡(结算联)

日期： 年 月 日

### 产品信息

---

产品名称及型号：

产品购买日期：

机身条码：

### 服务单位信息

---

名称（盖章）：

电话：

安装人员签名：

### 用户信息

---

用户姓名：

联系电话：

家庭住址：

用户签名：





# AEG



制 造 商：广东德易捷电器有限公司（AEG品牌中国区授权持有人）

公司地址：广州市天河区冼村路5号第36层3608-3611

邮政编码：510623



400-858-3388

24h 服务热线 **免长途**



[www.aeg.cn](http://www.aeg.cn)



AEG 微信



AEG 微博