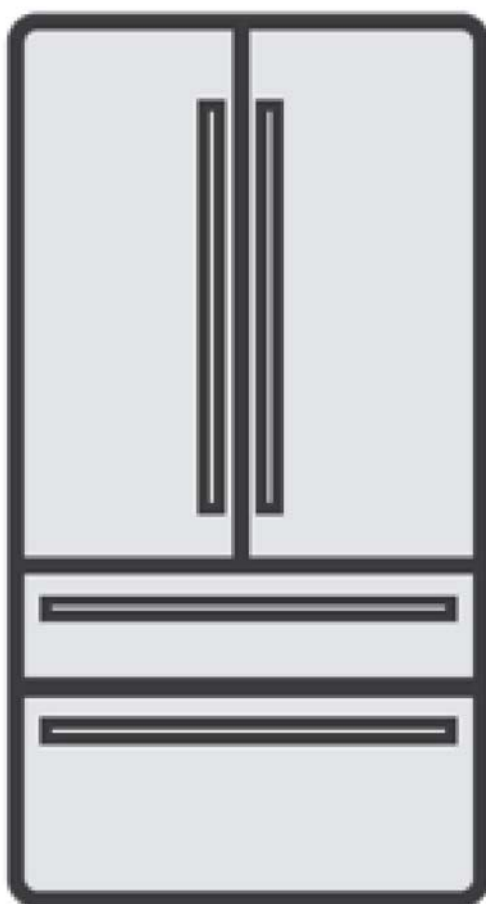

AEG

使用说明书



► AHE6879AA

目录

安全信息.....	3
安全说明.....	4
环保问题.....	4
电器说明.....	5
安装新电器.....	6
显示控制.....	7
使用分配器.....	10
储存功能.....	12
连接水源.....	15
更换过滤器.....	16
安装.....	17
拆门说明.....	19
便用小贴士.....	21
清洁和护理.....	22
常见问题以及解决方案.....	22
废弃处置.....	25
技术数据.....	25
噪音.....	26
AEG家用电器“三包”服务指引.....	28
服务卡.....	29
保修卡.....	30

使用前请仔细阅读使用说明书，并妥善保存。产品请以实物为准，图片仅供参考。

前言

我们秉承锐意创新的发展理念，让您尽享驾驭家务琐事的极致体验，我们充分了解您的目前的需求，并着眼于未来的发展，让您所获得的结果，不止于满足现有标准，更在于超越预期标准。我们相信智能的技术与卓越的性能，能让您每天在家务打理方面更胜一筹，我们对自身的独特工程和响应式设计深感自豪，并确保提供给您期望和应得的性能，我们打造的品牌为人们带来智能技术和振奋人心的全新方式，并确保他们获得非同凡响的结果。

130年来，我们的激情一直延续，而且至今不变。

我们就是AEG

与您携手，以先见，见不凡

1. 安全信息

请在安装和使用本机之前，仔细阅读随附的说明。对于不当安装或使用本机而造成的任何伤害或损害，制造商不承担任何责任。请妥善保管操作说明，并置于易于取用的地方，供将来参考之用。

1.1 儿童和弱势群体安全注意事项

- 本机可供 8 岁及以上儿童和肢体伤残、感官或精神上有障碍或缺乏相关经验及知识的人士使用，前提是他们在使用本机时受到监督或得到安全使用指导，同时了解使用过程中可能存在的危险。
- 请勿让儿童玩耍本机。
- 在无人监管的情况下，儿童不能擅自清理和维护本机。
- 所有包装物都必须远离儿童，且予以妥善处置。

1.2 一般安全信息

- 本机适用于家庭和类似的应用领域，例如：
 - 农场；商店、办公室或其他工作场合的员工厨房区域；
 - 酒店、汽车旅馆、家庭旅馆和其他住宅类型环境中的顾客；
- 保持本机外壳或者内部结构中的通风口畅通无阻。
- 除了制造商建议的方法外，不要使用机械设备或任何人为措施加速解冻过程。
- 请勿损坏制冷剂回路。
- 除非使用的是制造商建议的型号，否则切勿在本机食品冷藏室内使用电气装置。
- 请勿使用喷淋水或蒸汽来清洁本设备。
- 请使用湿软布清洁本设备。只可使用中性清洁剂。请勿使用研磨产品、研磨性清洁垫、溶剂或金属物件。
- 请勿将本机用于存储易爆物（带有易燃推进剂的喷雾罐）。
- 如果电源线受损，必须由制造商、授权服务中心或具备类似资质的人员进行更换，以免发生危险。
- 如果电器配有制冰机或饮水机，仅使用饮用水。
- 如果电器需要连接水，仅将其连接到饮用水源。
- 入口水压（最小和最大）必须介于1巴（0.1 MPa）和10巴（1 MPa）之间。

2. 安全说明

2.1 安装



警告!

必须由具备资质的人员安装本机。拆除所有包装。

- 请勿安装或使用已损坏的设备。
- 按照本机附带的安装说明书操作。
- 设备非常重，搬运时请注意。请始终佩戴安全手套。
- 确保本机周围空气循环畅通无阻。
- 至少等待 4 小时之后，再将本机连接到电源。这样可让油回流到压缩机中。
- 切勿将本机安装在靠近暖气或灶具、微波炉或烤箱的位置。
- 本机后部必须靠墙。
- 切勿将本机安装在阳光直射的位置。
- 切勿将本机安装在过于潮湿或寒冷的位置（地下室、车库或酒窖）。
- 移动本机时，应通过前边缘抬起，以避免擦刮地面。

2.2 电气连接



警告!

存在火灾或触电危险。设备必须接地。

- 确保铭牌上的参数与主供电电源的电气额定值兼容，否则请联系电工处理。
- 始终使用正确安装的防电击插座。
- 请勿使用多插头扩展适配器和延长电缆。
- 确保不会损坏电气组件（例如：电源插头、电源电缆、压缩机）。
- 如要更换电气组件，请联系服务中心或电工。
- 电源线缆高度必须保持低于电源插头的水平。

只有在安装过程结束后，才能将电源插头插入电源插座。确保在安装后，仍可方便地插拔电源插头。

断开设备与电源的连接时，请勿拉动电源线，请始终拉动电源插头。

2.3 用途



警告!

存在受伤、烧伤、触电或火灾等危险。请勿更改本机规格。

- 除非制造商明确说明适用，否则切勿将电器（例如：冰激凌机）放在本机中。

- 注意切勿损伤制冷剂回路。其中包含异丁烷 (R600A)，一种非常环保的天然气体。该气体易燃。
- 如果制冷剂回路损坏，确保房间中没有明火或点火源。让房间通风。
- 切勿让高温物体接触本机的塑料部件。
- 切勿将软饮料放入冷冻室。这样会对饮料容器带来压力。
- 切勿在本机中存储易燃气体和液体。
- 请勿将易燃品或者蘸有易燃品的物品放在本设备内部、附近或上面。
- 切勿触摸压缩机或冷凝器。它们很烫。
- 如果手上潮湿或有水，切勿拿取或触摸冷冻室中的物品。
- 切勿再次冷冻已解冻的食品。
- 请遵循冷冻食品包装上的储藏说明进行操作。

2.4 内部照明灯

- 此设备使用的照明灯类型仅用于家用电器。不得用于家用照明。

2.5 养护和清洁



警告!

存在人员受伤或本机受损的危险。

进行维护之前，请关闭本机电源，然后将电源插头从电源插座上拔下。

本机的制冷装置中含有碳氢化合物；只有有资质的人员才能维护和重新充注该装置。

定期检查本机的排水情况，如有必要，进行清洁。如果排水受堵，融化的水将聚集在本机的底部。

2.6 处置





警告!

存在人员受伤或窒息危险。断开本机与电源的连接。

- 切断电源线并弃置。
- 拆除柜门卡扣，以避免儿童和宠物被关在本机内。
- 本机的制冷剂回路和隔热材料均不会破坏臭氧层。
- 隔热泡沫包含易燃气体。要了解如何正确报废本机，请与您的市政当局联系。
- 切勿对换热器附近的制冷装置部件造成损伤。

3. 环保问题

回收带有  标志的材料。把包装材料放入适用的容器以循环利用。帮助保护环境和人类健康，促进电气及电子产品废物的回收再利用。请勿将带有  标志的电器与生

活垃圾一起处理。将产品退回到您当地的回收处，或联系您所在城市的办事处。

4. 电器说明



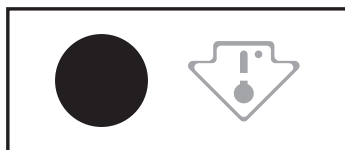
- 1 制冰机
- 2 MULTIFLOW
- 3 空气过滤器
- 4 滤水器
- 5 上翻搁板
- 6 下滑搁板
- 7 左玻璃搁板
- 8 右玻璃搁板
- 9 保鲜盒盖搁板
- 10 左保鲜盒
- 11 右保鲜盒
- 12 左熟食抽屉
- 13 右熟食抽屉
- 14 左上固定盒
- 15 左下固定盒
- 16 斜拉盒
- 17 红酒架
- 18 乳制品储藏盒FLEX 2/3
- 19 冰箱门储藏盒FLEX 1/3
- 20 冰箱门储藏盒FLEX 2/3
- 21 推拉式冰箱门储藏盒
- 22 瓶装物品储藏盒
- 23 左中铰链
- 24 右中铰链
- 25 MULTISWITCH / 变温抽屉盒
- 26 MULTISWITCH / 变温室隔板
- 27 上冷冻盒
- 28 冷冻篮
- 29 冷冻室隔板
- 30 分配器控制面板
- 31 饮水机推板
- 32 变温室控制面板
- 33 蛋盒

冷藏室
中间变温层
冷冻室



注意：由于我产品不断改进，您的冰箱可能与上图略有不同，但其功能和使用方法保持不变。

注意：为获得该产品的最佳能效，请将所有搁板、抽屉和篮子放在原始位置，如上图所示。



该电器有法国销售的型号。根据该国有关规定，必须在冷藏室下部隔室设置一个特殊装置（见图），以指示其最冷的区域。

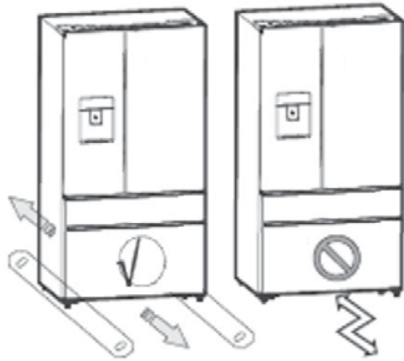
5. 安装新电器

本节介绍首次使用新电器之前的安装。我们建议您阅读以下提示。



警告!

为了正确安装，必须将冰箱放置在与地板其他部分高度相同的硬质材料的水平表面上。该表面应足够坚固以支撑满载的冰箱，或约250千克。移动时，务必将设备直线拉出和推回。



分类	符号	环境温度范围 (°C)
亚温带	SN	+10 ~ +32
温带	N	+16 ~ +32
亚热带	ST	+16 ~ +38
热带	T	+16 ~ +43

冰箱调平

为了获得适当的水平度并避免振动，本电器前部配有可调节支脚。请按照以下说明调整水平：

1. 将冰箱移动到位。
2. 转动可调支脚（用手指或合适的扳手），直到其接触到地板。
3. 将支脚旋转1~2圈使顶部向后倾斜约10-15毫米，从而使门能够自动闭合并密封。
4. 要移动电器时，请往回旋转支脚，以便电器可以自由滚动。重新放置时重新安装电器。

10-15毫米

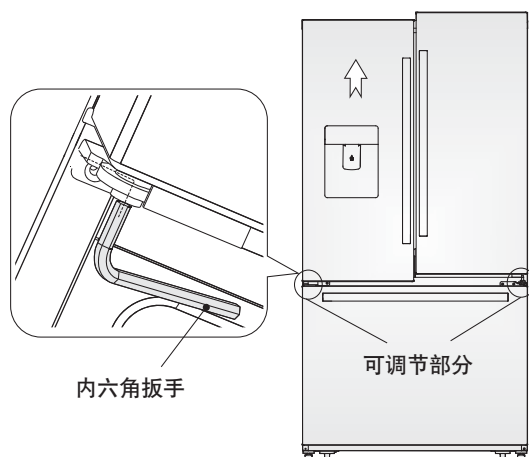


警告!

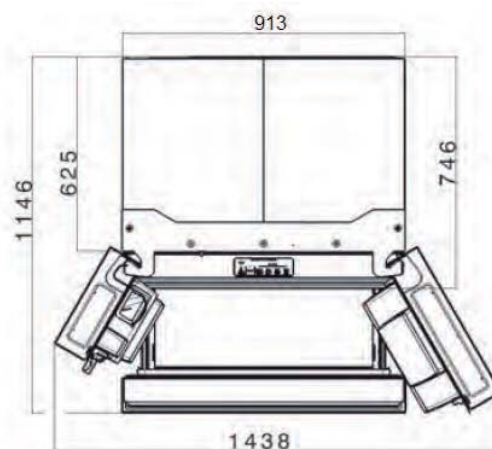
滚轮仅可向前或向后移动，这不同于万向轮。横向移动冰箱可能会损坏地板和滚轮。

调节冰箱门

- 左右门均配有可调轴，位于下铰链中。
- 在调节冰箱门之前，请确保冰箱水平。请查看上一节“电器调平”。如果发现门的顶部不平，将内六角扳手插入铰链轴，然后顺时针旋转以使门上升或逆时针旋转以使门降低，并将E环插入间隙。

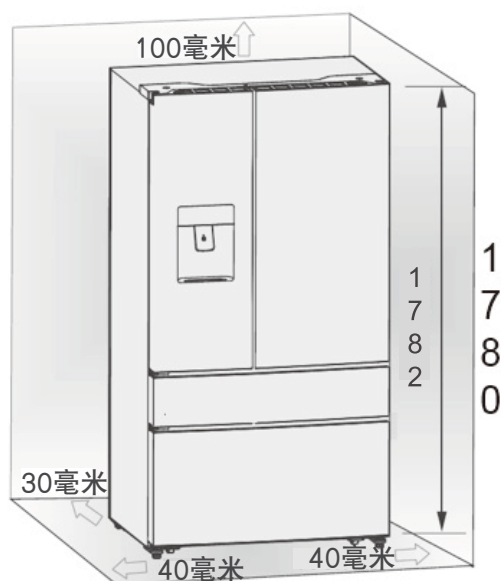


建议：为确保电器正常运行，请保持上图所示的距离。



冰箱散热

为了提高冷却系统的效率并节省能量，必须保持电器周围适当的通风以进行散热。因此，应在冰箱周围留出足够的空间，并且该区域不得有任何影响空气流通的障碍物。



6. 显示控制

电器的所有功能和控制均可通过位于冰箱门上的控制面板进行访问。中间层的设置通过内部专用的控制器完成。触摸按钮键盘和数字显示屏允许以简单直观的方式轻松配置功能和设置。

重要！ 触摸按钮只需按一下即可操作。手指释放按钮时操作开始，而不是按下按钮时。无需在键盘上过度用力。

有关详细说明，请参阅本手册的相关章节。



小心!

设置温度时，可以设置整个冰箱的平均温度。每个隔室内的温度可能与面板上显示的温度值不同，具体取决于存储的食物量和放置位置。环境温度也可能影响电器内的实际温度。

1 速冻

以更快的速度冷冻冰箱中的食物。将多个物品一次装入冰箱时使用此功能。12小时后自动停用。

2 冷饮计时器

快速冷却冷冻室内的饮料。触摸冷饮定时器键启用。冷冻室温度显示屏上将显示时间值（以分钟为单位），可使用+/-按钮修改。输入时间后会发出声音。范围为20-45分钟，间隔为5分钟。如果温度设置过低或定时器设置过长，饮料会结冰。



警告

使用冷饮计时器时，请确保在警报声响起时及时从冷冻室中取出饮料。如果长时间放在冷冻室中，碳酸饮料会爆炸。

3 制冰机

按住3秒钟可打开/关闭制冰机。当指示灯亮起时，制冰机开启。当指示灯不亮时，制冰机处于关闭状态并停止制冰。关闭时，只要桶中有冰块，就可以继续出冰。当制冰机关闭并且正在出冰时，指示灯将闪烁。

4 锁定

锁定按钮可用于锁定显示屏，防止在某些情况下使用。按住3秒可启用/禁用。处于锁定状态时，无法更改显示屏上的设置。出冰和出水将停用。指示灯闪烁并播放警告音。

5 开门

冰箱门打开时会亮起。如果冰箱门打开超过5分钟，将发出报警声并且显示屏亮起，直到门关闭。可按任意按钮暂时静音报警。检查以确保没有食物堵塞门口。

6 更换水过滤器

显示屏每6个月或过滤器需要更换时亮起。更换过滤器，然后按住“重置水过滤器”3秒钟以停用显示屏上的警告。有关详细信息，请参阅“更换过滤器”部分。

7 更换空气过滤器

显示屏每6个月或过滤器需要更换时亮起。更换过滤器，然后按住“重置空气过滤器”3秒钟以停用显示屏上的警告。有关详细信息，请参阅“更换过滤器”部分。

8 水

按“水”键出水。活动功能上方的指示灯将点亮。

9 冰块

按“冰块”键出冰。活动功能上方的指示灯将点亮。

10 碎冰

按“碎冰”键出碎冰。活动功能上方的指示灯将点亮。

11 速冷

快速冷却是以更快速度冷却冷藏室中的食物。将多件物品一次装入冰箱时使用此功能。6小时后停用。

12 重置空气过滤器

更换过滤器后，按住此键3秒钟重置。

13 重置水过滤器

更换过滤器后，按住此键3秒钟重置。

14 切换分配器指示灯亮起和熄灭。



注意

控制功能和报警可能因型号而异。

报警

高温，“HI”指示灯

冷藏室或冷冻室中的温度升高（例如由于停电）表示为：

- 相应隔室显示屏上闪烁HI
- 每隔10秒钟声音报警，直到报警报确认。

要重置报警，请按任意按钮或打开冰箱门。

- 蜂鸣器关闭
- 显示屏显示达到最高温度10秒钟，然后再次显示设定温度。

60分钟后，如果高温状态没有得到改善，请联系授权服务中心。

滤水器

亮起时，需要更换滤水器。每6个月或出水达到450升时更换滤水器。如要重置，请按住按钮3秒钟。重置后会有提示音响起。

空气过滤器

亮起时，需要更换空气过滤器。每6个月更换一次空气过滤器。如要重置，请按住按钮3秒钟。重置后会有提示音响起。

冰箱门

如果冰箱门打开超过5分钟，将发出报警声并且显示屏上开门指示灯亮起。可关闭冰箱门或按任意按钮暂时关闭报警。门关闭后，控制面板将恢复正常操作。

错误音

如果用户尝试进行不可用的选择，则会发出警报。

华氏度/摄氏度模式

按住冰箱侧面的+和-5秒钟。

之后，可以听到“确认音”，显示屏将直接在数字显示屏上更改显示另一个选项的温度单位。温度值也随之改变。

演示模式

按住+（冷冻室）和-（冷藏室）10秒钟将激活演示模式。

- 在检测到10秒按键时，
 - “演示”图标点亮
 - 播放确认音
- 再次按住+（冷冻室）和-（冷藏室）10秒钟将取消激活演示模式。
 - “演示”图标点亮
 - 播放取消音

**警告!**

请勿使用MULTISWITCH抽屉存放新鲜农产品，否则可能会冻结并损坏存放的水果和叶类蔬菜。

使用MULTISWITCH抽屉控制

- 1 抽屉自动默认为锁定状态，以防止任何不必要的使用。要更改抽屉的设置，首先需要解锁。要解锁，请按住“解锁”图标3秒钟。如果没有任何操作，将在10秒后自动锁定。

**警告**

当温度设置为冷冻、肉类/海鲜或冷饮模式时，请勿将玻璃瓶存放在MULTISWITCH抽屉中。玻璃可能碎裂，造成人身伤害。

冷冻:

- 2 要在冷冻室温度设置下更改抽屉温度，请使用前门上的控制面板显示屏。更改显示屏上的温度将同时更改抽屉温度设置和冷冻室。

冷藏:

- 3 选择“鱼肉”会将抽屉温度设置为-2 °C。发出提示音以确认选择。使用此设置进行短期储存。保存时间超过两天，任何肉类都需要冷冻。
- 4 选择“冷饮”会将抽屉温度设置为0 °C。发出提示音以确认选择。
- 5 选择“熟食”会将抽屉温度设置为3 °C。发出提示音以确认选择。
- 6 选择“红酒”会将抽屉温度设置为3 °C。发出提示音以确认选择。

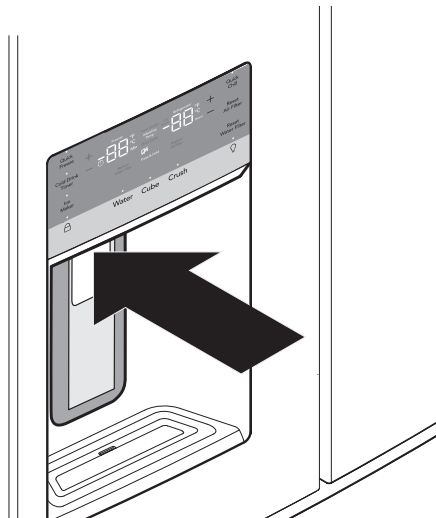
7. 使用分配器

7.1 安装后使用制冰机

在第一次制冰之前，请给供水系统注水。新管道中的空气可导致制冰机两个或三个循环没有出冰。此外，如果系统没有冲洗，首次制作的冰块可能会变色或有异味。

7.2 供水系统注水

1. 用水杯按住分配器，开始给系统注水。
2. 将玻璃杯保持在此位置，直到水从分配器中流出。可能需要大约1½分钟。
3. 继续出水约4分钟，以冲洗系统和管道连接处的杂质（必要时停止并倒空玻璃杯）。



分配器

**警告!**

出水器配有一个内置装置，可在连续使用三分钟后关闭水流。要重置此关闭装置，只需松开分配器板。

**警告!**

在出水达到750毫升之后，水将保持室温直到水箱重新填充并且给予足够的时间再冷却750毫升的水。这可能需要长达8小时。

7.3 制冰机操作和保养

在正确安装冰箱并冷却数小时后，可在24小时内用制冰机制冰。制冰机将从后部填充冰盒。出冰后，迫使冰块在冰盒中向前移动。这样可以将冰盒完全填满。

7.4 制冰机和冰盒容量

制冰机每24小时可制1千克冰。冰盒可容纳约1.6千克冰。

7.5 打开和关闭新鲜食品制冰机

**重要**

制冰机在工厂开启，因此在安装冰箱后可以立即工作。如果无法连接供水系统，请将制冰机的开/关功能设置为关；否则，当制冰机的注水阀在没有水的情况下操作时会发出巨大的噪音。

制冰由控制面板上制冰机的开/关功能控制。按开/关功能可打开和关闭制冰机。

**注意**

制冰机还配有内置塑料信号臂，可在冰盒装满时自动停止制冰。该信号臂不得用于手动停止制冰机。

**重要**

关闭制冰机只会停止制冰，仍然可以分配现有的冰，也可以出水。

**重要**

有时，桶中或分配的冰中可能会发现异常小的冰块。这可能发生在制冰机的正常操作中。如果经常发生，可能表示水压低或需要更换滤水器。当滤水器接近其使用寿命或被颗粒堵塞时，每个循环期间输送到制冰机的水变少。请记住，如果自上次更换滤水器后已经至少六个月，请更换新的滤水器。家庭用水质量差时可能需要更频繁地更换滤水器。

**小心**

如果冰箱的供水软化，请确保妥善处理软水剂。软水剂中的化学物质会损坏制冰机。

7.6 制冰机分配器提示

- 如果冰箱未连接供水系统或供水系统已关闭，请按照上一节所述关闭制冰机。
- 制冰机运行时，以下声音是正常的：
 - 电机运转
 - 冰落入冰盒
 - 水阀打开或关闭
 - 水流
- 如果一次需要大量的冰，最好直接从冰盒中取出冰块。
- 储存时间过长的冰块可能会产生异味。请按如下所述清空冰盒。
- 当分配冰块时，通常会有少量小块的冰。
- 为避免飞溅，将冰块分装到容器中然后再加入液体。
- 冰块填充到冰盒顶部是正常现象。

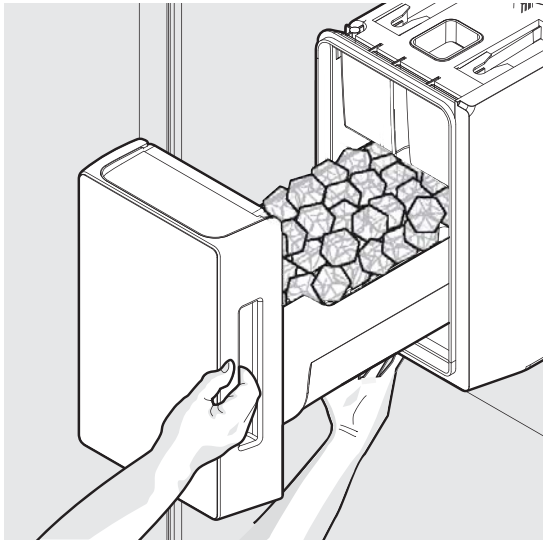
7.7 清洁制冰机

定期清洁制冰机和冰箱，特别是在休假或搬家之前。

1. 关掉制冰机。
2. 直接拉出冰盒。
3. 清空并用温和的清洁剂仔细清洁冰盒。请勿使用刺激性或磨蚀性清洁剂。请勿放入洗碗机。用清水冲洗。
4. 待冰盒完全干燥再重新放入冷冻室。
5. 更换冰盒。打开制冰机。

在下列情况下取出并清空冰盒：

- 电源故障（超过1小时）导致冰盒中的冰块融化并在电源恢复后重新冷冻，从而堵塞了分配器机构。
- 不经常使用出冰器。冰盒中的冰块将冻结，堵塞分配器机构。



取出冰盒

取出冰盒并摇动，使冰块松动或如上所述清洁。



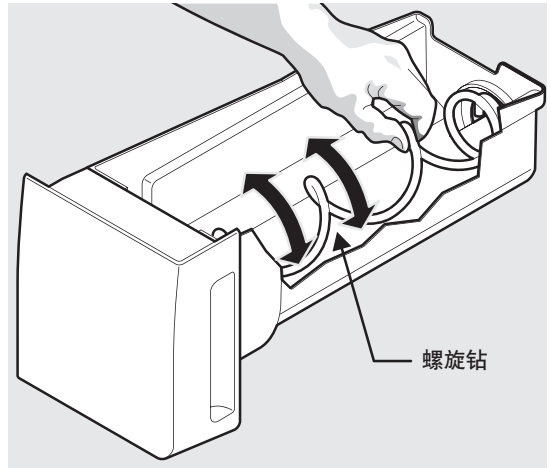
小心

切勿使用冰锥或类似锋利的仪器来破冰，否则可能会损坏冰盒和分配器机构。要弄开卡住的冰块，请使用温水。在更换冰盒之前，确保其完全干燥。



重要

拆卸或更换冰盒时，请避免在冰盒中旋转螺旋钻。如果螺旋钻意外旋转，则将螺旋钻转动45度（见下文）重新对准，直到冰盒与驱动机构配合到位。如果在更换冰盒时螺旋钻没有正确对齐，冰箱不会出冰。冷藏室门也可能无法正常关闭，导致暖空气流入冷藏室。



调整冰盒螺旋钻

8. 储存功能



小心

为避免人身伤害或财产损失，请小心处理钢化玻璃搁板。如果出现缺口、划痕或温度剧烈变化，搁板可能会破裂。清洁前，使玻璃搁板稳定至室温。请勿用洗碗机清洗。



注意

功能可能因型号而异。

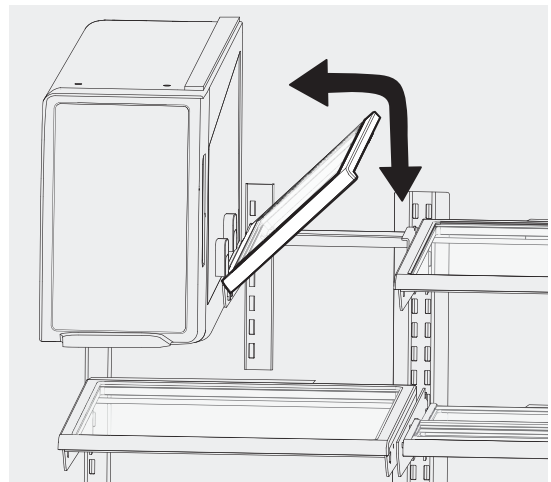
冷藏室搁板的位置可根据需要轻松调整。搁板上有安装支架，可安装在每个隔室后部的开槽支架上。

8.1 更改搁板位置

1. 取出搁板上的所有食物。
2. 向上提起前边缘并拉出搁板。
3. 将安装支架挂钩插入所需的支撑槽，进行更换。
4. 放下搁板并锁定到位。

要调节翻转搁板：

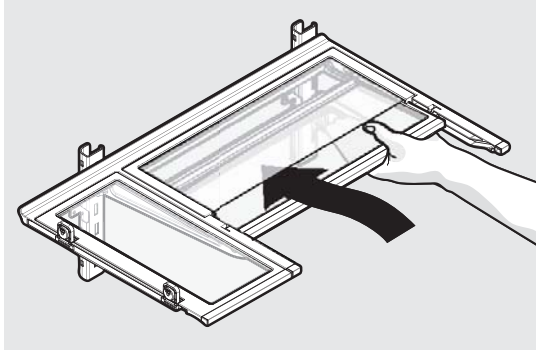
1. 取出搁板上的所有食物。
2. 向上提起搁板的右侧边缘，向左推向制冰机。



翻转搁板

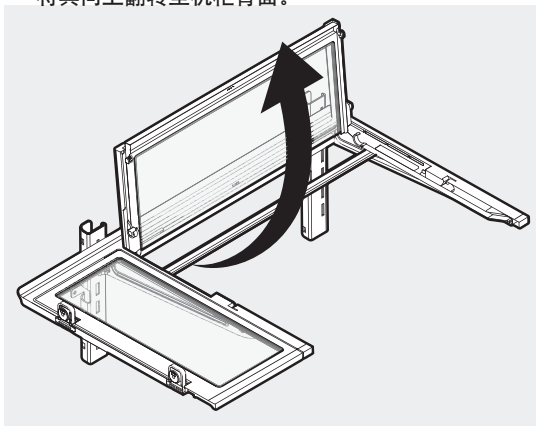
要调节滑动/翻转搁板：

1. 将搁板前半部分向后推向机柜后部，直到后半部分下降，然后轻轻地继续向后推前半部分至后半部分下方。



可移动搁架

2. 前半部分完全位于后半部分下方，抬起搁板前部，将其向上翻转至机柜背面。



可移动搁架

8.2 抽屉

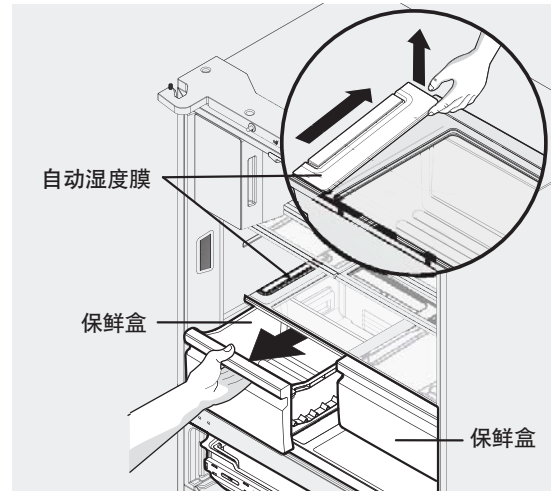
冰箱包括各种储物抽屉。

自动超新鲜保鲜盒（带自动湿度控制）

保鲜抽屉设计用于储存水果、蔬菜和其他新鲜农产品。每个保鲜盒的侧面在湿度控制盖下方都有自动湿度控制（带有可更换膜）。

要移除自动湿度控制膜，

1. 转到湿度控制盖背面。
2. 向上拉盖子。
3. 将盖子拉向机柜后部并取下。
4. 用水和肥皂清洗湿度控制膜。
5. 以相反步骤更换盖板。在两个保鲜盒上重复相同操作。



取出自动湿度控制膜

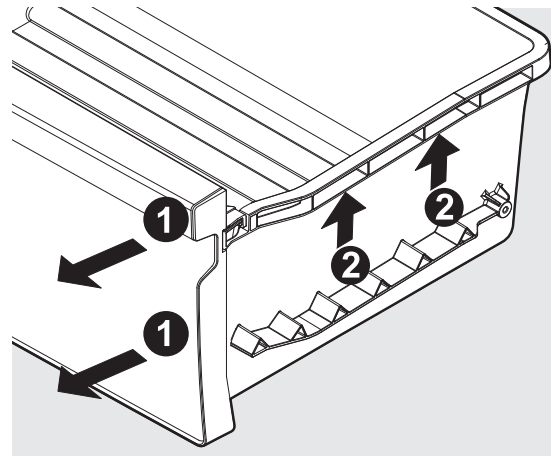


注意

生产商不建议更换自动湿度膜，除非被损坏或毁坏。可通过WWW.AEG.CN订购更换膜。

取下超新鲜抽屉进行清洁：

1. 拉出抽屉，直至其停止。
2. 轻轻抬起前部并取下抽屉。

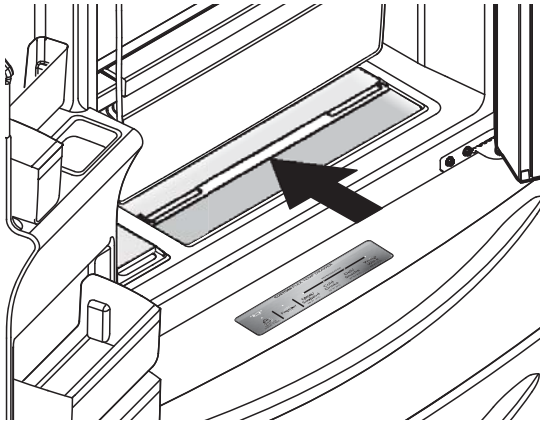


取出超新鲜抽屉

熟食区 - 嵌入式熟食抽屉

这些抽屉非常适合储存熟食肉类和奶酪。

打开：向后滑动盖子可打开抽屉。



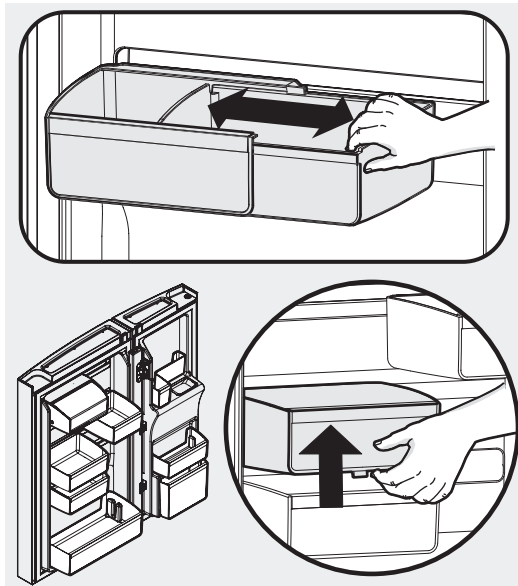
打开熟食区
嵌入式熟食抽屉

沿轨道移动门盒：

1. 向上倾斜门盒，使其后部与门分离，但挂钩仍然啮合。
2. 将门盒沿导轨滑动到所需位置。
3. 将门盒放回原位。

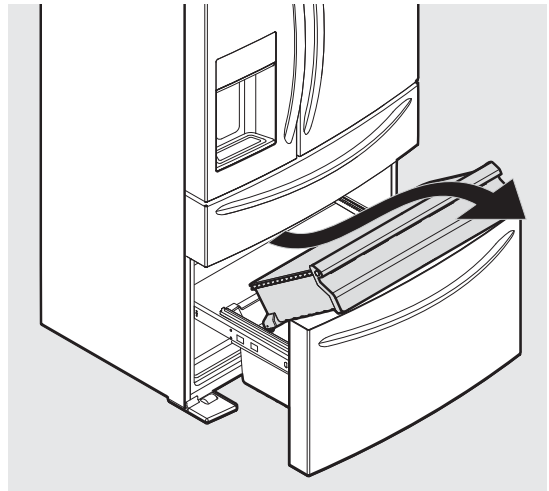
在轨道之间移动门盒：

1. 抬起门盒，使挂钩脱离。
2. 将门盒移动到所需的导轨位置。
3. 将门盒挂钩推入与挂钩接合的导轨中。



调整CustomFlex门盒

8.3 冷冻室功能（因型号而异）



冷冻室抽屉

要取下上冷冻抽屉：

1. 完全打开冷冻室。
 2. 抬起并取出上冷冻抽屉。
- 以相反步骤重新安装抽屉。



重要

抽屉底部有轮子。确保所有轮子在各自的轨道上对齐，以确保正常运行。如果抽屉未正确对齐，则会导致门操作出现问题。

注意



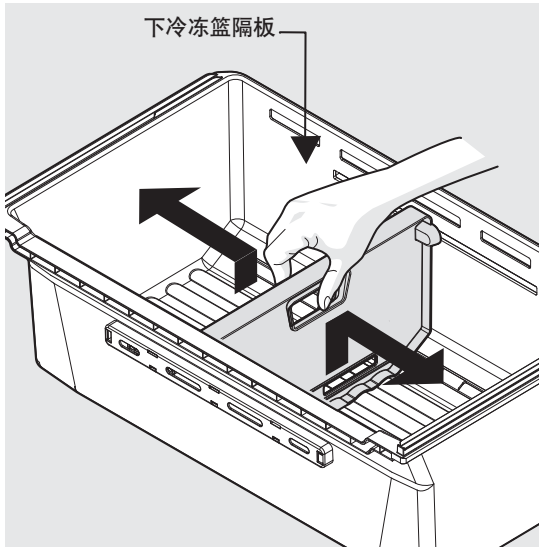
如果篮子未放在稳定杆固定夹上，抽屉将无法正常关闭。

要取下冷冻篮：

1. 完全打开冷冻室。
 2. 向上提起篮子并取出。
- 以相反的步骤重新安装抽屉。

8.3隔板

抓住下隔板并稍微向上拉以滑动到下一个位置。（隔板无法取出。）

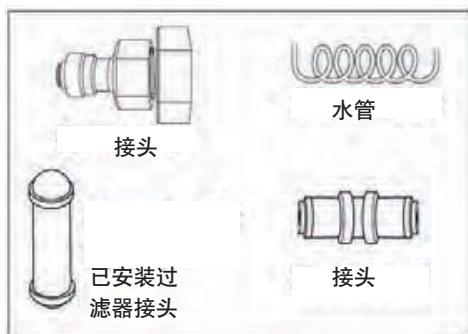


塑料下冷冻篮隔板

9. 连接水源

供水套件

安装供水系统之前检查以下部件。



警告

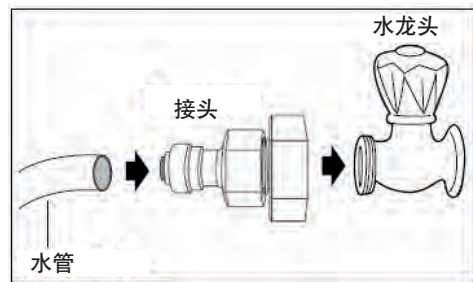
为避免触电而导致的死亡或严重人身伤害，将供水管线连接到冰箱之前，请断开冰箱的电源。

1. 安装水管时，确保未靠近任何热表面。
2. 滤水器只“过滤”水，不会消除任何细菌或微生物。
3. 如果水压不足以运行制冰机，请致电当地的水管工额外安装水压泵。

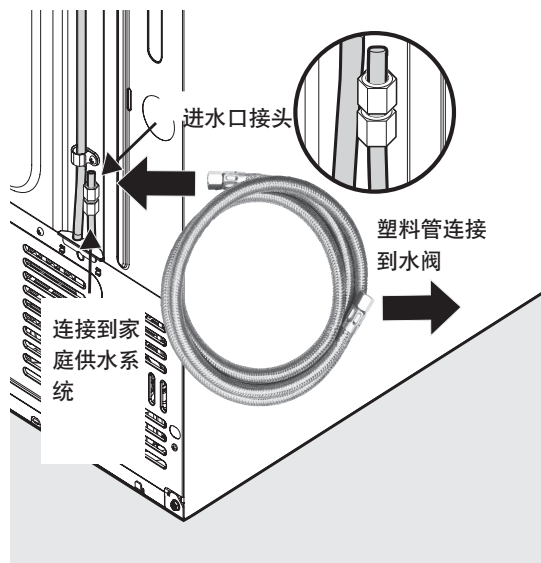
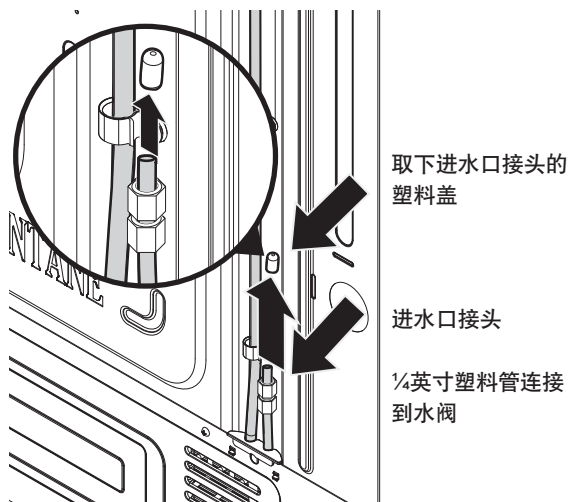
4. 过滤器寿命取决于使用量。我们建议每6个月至少更换一次过滤器（请查看“更换过滤器”）。
5. 管道的每个连接处都需要使用密封胶带，以避免漏水。
6. 水管应连接到冷水管线。

安装程序

将接头连接到自来水管线



7. 取下水阀入口的塑料盖并丢弃。



8. 安装冰箱和水管系统后，在控制面板上选择“水”并按住1-2分钟，将水注入水箱并出水。

10. 更换过滤器

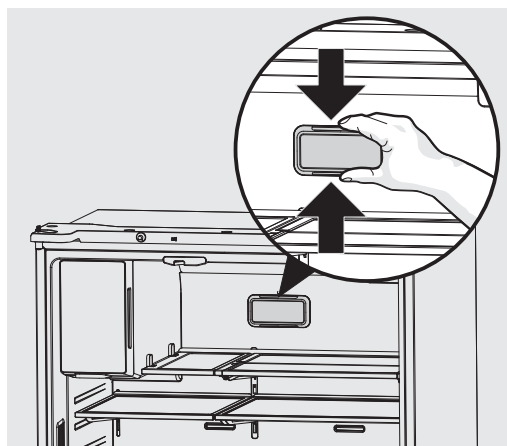
10.1 空气过滤器（部分型号）

空气过滤器位于保鲜室的顶部中央。

10.2 更换空气过滤器 (TASTEGUARD)

为确保冰箱气味的最佳过滤效果，请每六个月更换一次空气过滤器（显示屏上的**更换空气过滤器**表示六个月后更换过滤器）。

1. 将盖子的顶部和底部挤压在一起，然后从衬垫上取出空气过滤器盖。
2. 取下旧过滤器并丢弃。
3. 打开新过滤器的包装并将其滑入外壳。过滤器的开口面（碳介质）必须朝向MULTIFLOW的空气口（孔）安装。
4. 挤压空气过滤器盖的侧面并将其卡入适当位置。
5. 按住显示屏上的“重置空气过滤器”按钮三秒钟。指示灯熄灭时，状态重置完成。



10.3 订购更换空气过滤器

仅使用原装备件。请联系授权服务中心。

10.4 滤水器

冰箱配有水过滤系统。水过滤系统过滤所有分配的饮用水，以及用于制冰的水。滤水器位于保鲜室的右上侧。

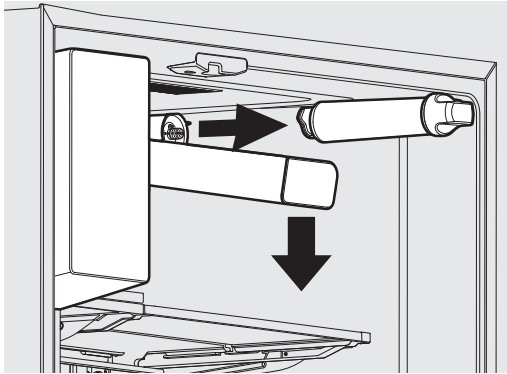
10.5 更换滤水器

每六个月更换一次滤水器，以确保最佳的水质。显示屏上**显示更换水过滤器**表示已有标准量的水（473升）流过系统，需要更换滤水器。

如果冰箱有一段时间未使用（例如在移动期间），请在重新安装冰箱之前更换滤水器。

拆卸：向前拉盖子使其下落，然后取出滤水器。

重新安装：将盖子向上推向衬管，然后推向机柜后部。滤水器盖将重新卡入到位。



10.6 订购更换滤水器

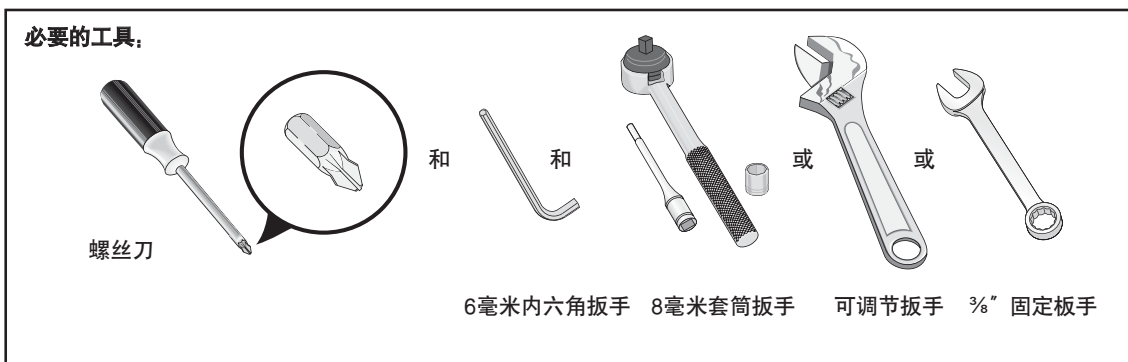
仅使用原装备件。请联系授权服务中心。

要更换滤水器：

更换滤水器时不必关闭水源。更换滤水器时随时准备擦去泄漏的水。

1. 按住显示屏上的**制冰机**按钮直至其熄灭，关闭制冰机。
2. 按下滤水器盖的前缘。盖子会向下倾斜并露出滤水器。
3. 将旧滤水器逆时针（向左）旋转90度以将其取下。
4. 将旧滤芯直接滑出外壳并丢弃。
5. 打开新滤芯的包装。滑入滤水器外壳中，使其与握柄端水平。
6. 顺时针（向右）旋转，轻轻向内推滤水器。滤水器在旋转时会自动向内拉。将滤水器旋转90度直至其停止并且握柄端垂直。当滤水器锁定到位时，可能会听到很轻的咔哒声。
7. 用水杯按压饮水机，同时检查滤水器外壳是否有泄漏。喷射和溅射是正常现象，因为系统会将空气吹出分配系统。
8. 继续出水3-4分钟。可能需要多次清空和重新填充容器。
9. 按住显示屏上的**制冰机**按钮直至其亮起，打开制冰机。
10. 按住显示屏上的**复位滤水器**按钮三秒钟。当指示灯不再亮起时，滤水器状态重置完成。
11. 向上推并卡入到位以更换过滤器盖。

11. 安装



本用户手册提供了该型号的一般安装和操作说明。我们建议由服务或厨房承包专业人员来安装冰箱。请按照本用户手册中的说明使用冰箱。

在启动冰箱之前，请遵循以下重要步骤。

11.1 位置

- 选择靠近接地的非GFCI电源插座的地方。请勿使用延长线或适配器插头。
- 如果可能，请将冰箱放置远离阳光直射、灶具、洗碗机或其他热源的地方。
- 冰箱必须安装在水平且强度足以支撑满载冰箱的地板上。
- 配备自动制冰机的型号需考虑供水可用性。



小心

请勿将冰箱安装在温度低于10 °C或高于43 °C的地方，否则压缩机无法保持冰箱内适当的温度。

请勿阻挡冰箱下前部的格栅。充分的空气循环是冰箱的正常运行必不可少的。

11.2 安装

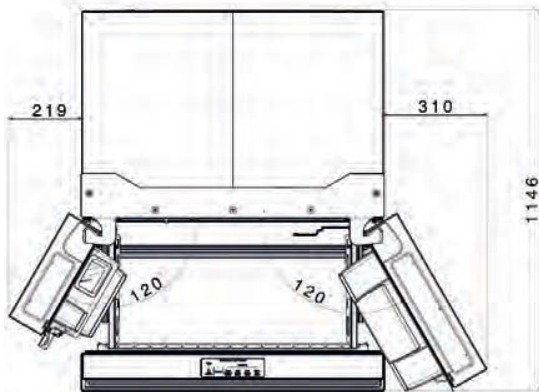
保留以下间隙，以便于安装、适当的空气循环以及管道和电气连接：

侧面和顶部40毫米
背面30毫米



注意

如果冰箱放置时门铰链侧靠墙，请留出额外空间，以便门可以完全打开。



11.3 开门

冰箱的位置应便于取放食物。为了最好地使用冷藏抽屉和冷冻篮，应确保冰箱门可以完全打开。

11.4 机柜调平和冰箱门对齐 (必要时)

冰箱最终定位指南:

- 机柜的所有四个角必须牢固地放在地板上。
- 前部应稍微抬高，以确保门关闭并正确密封。
- 门应相互对齐并保持水平。

通过升高或降低可调节前滚轮可以满足大多数条件。

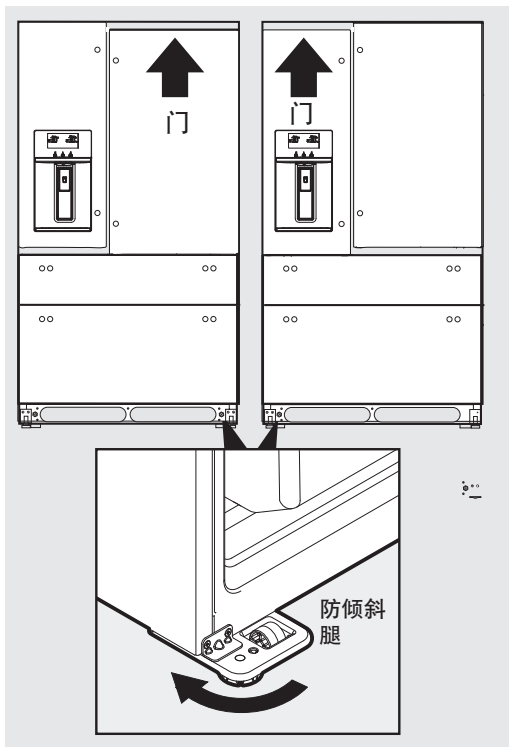
使用前滚轮调平机柜:

1. 稍微打开冷冻室抽屉。
2. 降低防倾斜腿，直到其接触地板，然后使用钳子进行调整。

提升装置: 顺时针转动防倾斜腿。

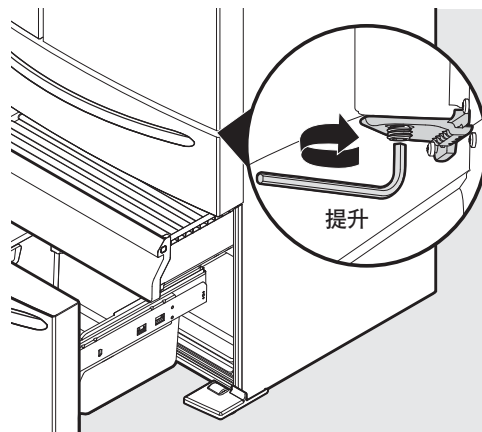
降低装置: 逆时针转动防倾斜腿。

3. 确保两个门均无粘合，其密封件四面接触机柜，并且机柜稳定。



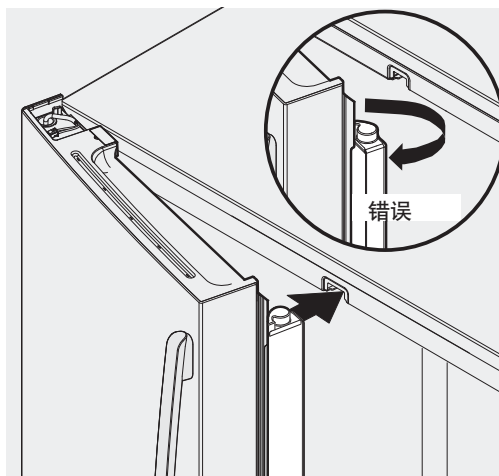
要对门高度进行最终调整:

1. 打开冷冻抽屉，露出下铰链。
2. 将6毫米内六角扳手插入下铰链的轴中。
3. 顺时针或逆时针旋转调节高度。顺时针转动将降低门。逆时针转动提升门。默认设置为最低高度。



11.5 翻转竖梁

确保翻转竖梁折叠并垂直于冷藏室门，调整翻转竖梁使其与竖框导板正确连接。如果竖梁导板未处于正确位置，可能会阻止门完全关闭。



12. 拆门说明

12.1 通过狭窄空间

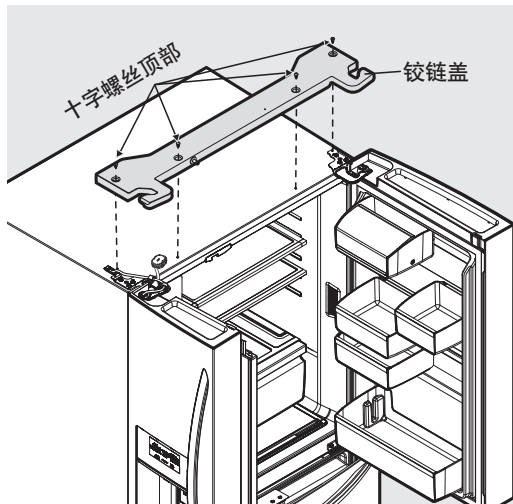
如果冰箱无法通过入口区域，可以将门拆除。首先测量入口检查。

准备拆除门：

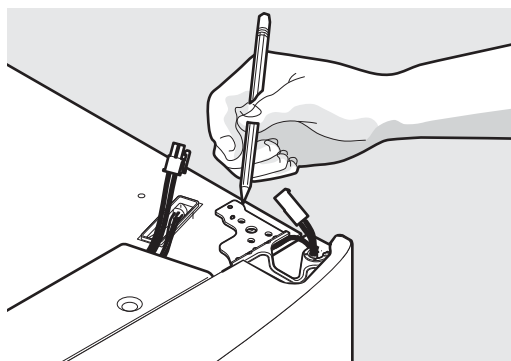
1. 确保从墙壁插座上拔下电源线。
2. 取出冰箱内所有食物并关上门。

要取下冰箱门：

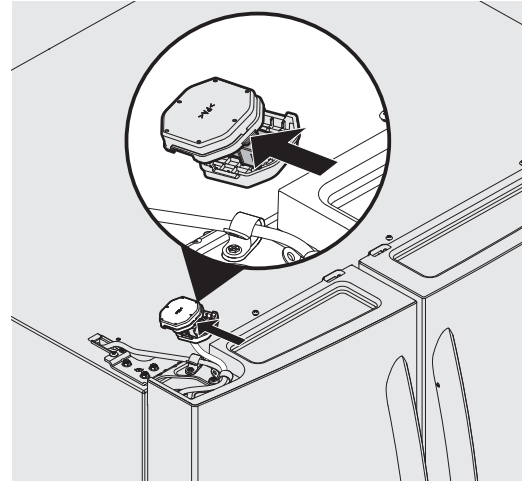
1. 打开门到90°。
2. 从顶部铰链盖上取下五个十字螺丝，然后向上提起。



3. 用铅笔沿门的顶部铰链画出轮廓，以便于重新安装。
4. 抬起顶部铰链盖。

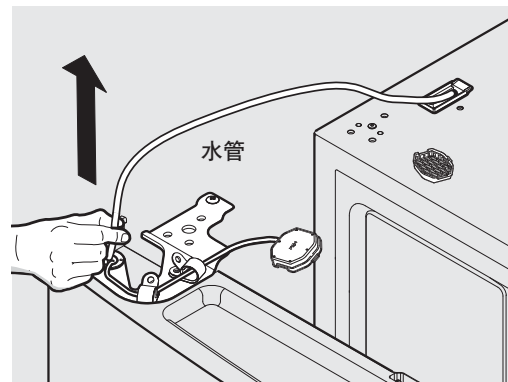


5. 断开门到铰链盖的电线束。
6. 轻轻拉起水管，从门上取下。



注意

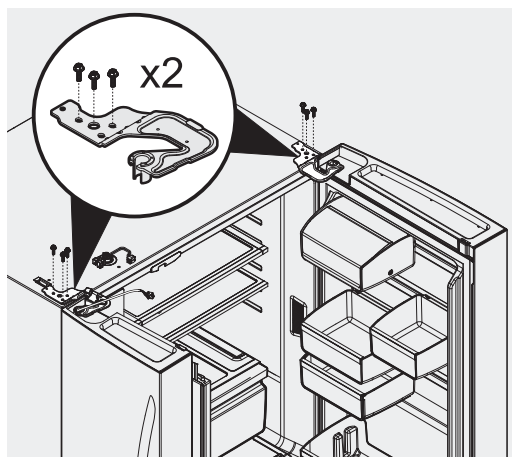
从门上拉水管时要小心，确保水管不会扭结。



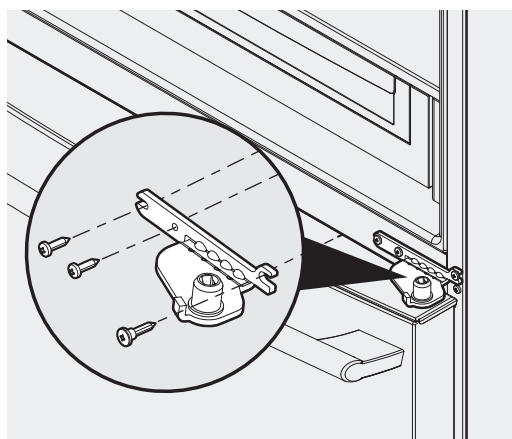
注意

从冰箱门拉出的水管大约4英尺。

7. 从两个顶部铰链上取下三个8毫米螺栓。



8. 要取出下铰链，需要延长抽屉。拧下三个下铰链螺钉并向内滑动铰链，向上提起并从底部铰链上取下。



取出下铰链



小心

确保门处于安全的位置，使其不会掉落并造成人身伤害，或损坏门或把手。

9. 执行相反的步骤重新安装门。



重要

确保水管线穿过分配器舱顶部的孔。管道上还有一个金属覆盖，以防止铰链摩擦损坏。在重新安装时需要固定在管周围适当的位置（使管道免受铰链影响）。



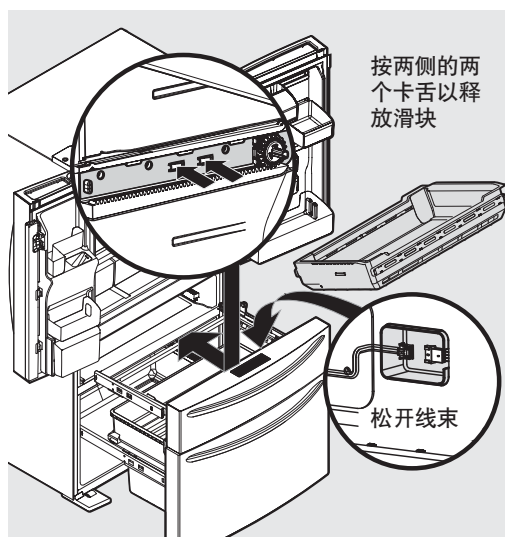
注意

重新插入水管并更换顶部铰链盖时，请小心确保管路不会扭结。

两个门都到位后，确保彼此对齐并保持水平（有关详细信息，请参阅“安装”部分），并更换顶部铰链盖。

12.2 取下MULTISWITCH/MULTICHILL 抽屉

1. 完全打开抽屉。
2. 从抽屉中取出篮子。
3. 松开抽屉前部的线束，将线束从抽屉滑轨移开。
4. 按下衬垫夹并将导轨滑过两侧的夹子，以完全从机柜中取出抽屉。
5. 以相反的步骤重新安装抽屉。



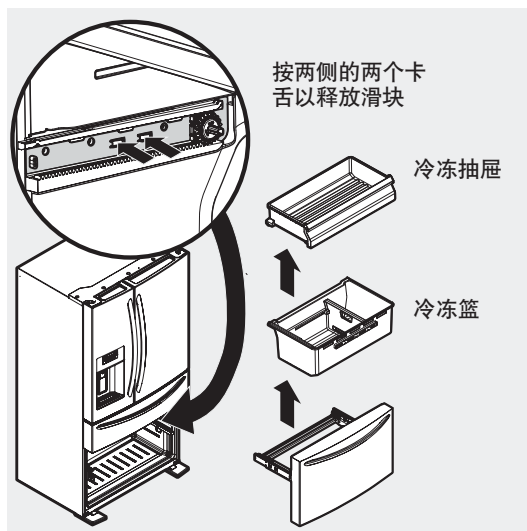
12.3 拆卸冷冻抽屉



警告

抽屉很重，抬起时要小心。

1. 打开抽屉并完全展开。
2. 取下冷冻抽屉。
3. 取下冷冻篮。
4. 在机柜内，按两侧的两个卡舌以释放滑块。
5. 取下带支架和滑块的抽屉。



12.4重新安装冷冻抽屉

1. 将带支架和滑块的抽屉放入机柜内，卡入适当位置。
2. 更换冷冻篮。



注意

有关其他说明，请参阅**储存功能**部分。

13. 使用小贴士

节能技巧

我们建议您按照以下提示节省能源。

- 尽量避免长时间开门以节省能源。
- 确保电器远离任何热源（阳光直射、电烤箱或炊具等）。
- 请勿将温度设置过低。
- 请勿在电器中存放温热食物或蒸发液体。
- 将电器放置在通风良好、无湿气的房间内。请参阅安装新电器章节。
- “电器说明”部分的视图1显示了抽屉、保鲜盒和搁板的正确布置，请勿调整组合，因为这是最节能的配置。

新鲜食品冷藏提示

- 不要将热食直接放入冷藏室或冷冻室中，这样会使内部温度会升高，导致压缩机不得不高负荷运转并消耗更多能量。
- 覆盖或包裹食物，特别是有强烈气味时。
- 妥善放置食物，使其周围的空气可以自由流通。

冷藏提示

- 肉类（全部品种）：用聚乙烯食品保鲜膜包裹，放在蔬菜抽屉上方的玻璃架上。始终遵循食品储存时间，并按制造商建议的日期使用。
- 熟食，冷菜等：盖好，可放在任意搁板上。
- 水果和蔬菜：应存放在特殊的保鲜盒中。
- 黄油和奶酪：用不透气的铝箔或塑料薄膜包裹。

- 牛奶瓶：盖好，放在门架上。

冷冻提示

- 首次启动或停止使用一段时间后，让电器在更高的设置下运行至少2小时，然后再将食物放入隔室。
- 准备少量食物，使其快速完全冷冻，以便随后仅解冻所需的量。
- 将食物包裹在不透气的铝箔或聚乙烯食品保鲜膜中。
- 不要让新鲜、未冷冻的食物接触已经冷冻的食物，以免后者温度升高。
- 冰冻产品，如果从冷冻室中取出后立即使用，可能会导致皮肤冻伤。
- 建议对每个冷冻包装进行标记并标注日期，以便跟踪储存时间。

冷冻食品储存提示

- 确保冷冻食品在食品零售商处存放恰当。
- 解冻后，食物会迅速变质，不应再次冷冻。请勿超过食品生产商指定的储存期。

关闭电器

如果需要长时间关闭电器，应采取以下步骤以防止电器产生霉菌。

1. 取出所有食物。
2. 从电源插座上拔下电源插头。
3. 彻底清洁并擦干内部。
4. 确保所有门都略微打开，以便让空气流通。

14. 清洁和护理

出于卫生原因，应至少每两个月定期清洁一次电器（包括外部和内部配件）。



小心!

在清洁过程中，不得连接电器电源，否则可能导致触电！在清洁之前，请关闭电器并从电源插座上拔下插头。

外部清洁

为了保持电器的良好外观，应对其定期清洁。

- 用干净的软布擦拭数字面板和显示屏面板。
- 将水喷洒在清洁布上，而不是直接喷洒在电器表面上。这有助于确保水分均匀分布到表面。
- 用温和的清洁剂清洁门、把手和机壳表面，然后用软布擦干。



小心!

- 请勿使用尖锐物体，否则可能会划伤表面。
- 请勿使用稀释剂、汽车清洁剂、高乐氏、醚油、研磨性清洁剂或苯等有机溶剂进行清洁，否则可能会损坏设备表面并可能引起火灾。

内部清洁

- 应定期清洁设备内部。当食物储存较少时，清洁会更容易。用弱碳酸氢钠溶液擦拭冰箱冷冻室内部，然后用拧干的海绵或布用温水冲洗。在更换搁板和篮子之前擦干净。彻底擦干所有表面和可

拆卸部件。

- 虽然本产品会自动解冻，但如果冷冻室门经常打开或打开时间过长，冷冻室内壁上可能会出现霜层。如果霜冻太厚，请在食物储存较少时按如下方式操作：

1. 取下现有的食品和配件篮，从电源上拔下电源插头，并将门打开。彻底通风，以加速解冻过程。
2. 完成除霜后，如上所述清洁冰箱。



小心!

请勿使用尖锐物体清除冷冻室内的霜冻。只有在内部完全干燥后，才能将电器重新打开并插回电源插座。

门封清洁

注意保持门封清洁。粘性的食物和饮料会导致门封粘在机柜上并在开门时撕裂。用温和洗涤剂 and 温水清洗门封。清洁后彻底冲洗干净。



小心!

只有在门封完全干燥后才能打开设备电源。



警告!

用户不得更换LED灯！如果LED灯损坏，请拨打客户服务热线寻求帮助。

15. 常见问题以及解决方案

问题	可能的原因	常见解决方案
自动制冰机		
制冰机不制冰。	<ul style="list-style-type: none"> • 制冰机已关闭。 • 冰箱未连接水管或水阀未打开。 • 供水管路扭结。 • 滤水器未正确安装。 • 滤水器可能被异物堵塞。 	<ul style="list-style-type: none"> • 打开制冰机。如果是新鲜食品制冰机，按一次制冰机开关按钮。 • 将装置连接到家用水源并确保水阀打开。 • 确保冰箱靠墙放置时，供水管路不会扭结。 • 拆下并重新安装滤水器。务必将其完全固定在锁定位置。 • 如果出水缓慢或根本不出水，或者超过六个月未更换滤水器，则应更换滤水器。

问题	可能的原因	常见解决方案
制冰机制冰量少。	<ul style="list-style-type: none"> 制冰机出冰量低于预期。 滤水器可能被异物堵塞。 供水管路扭结。 水压过低。开关压力过低（仅限布井系统）。 反渗透系统处于再生阶段。 	<ul style="list-style-type: none"> 根据使用条件，制冰机每24小时约制冰1公斤（新鲜食品制冰机）。 如果出水速度低于正常水平，或者超过六个月未更换滤水器，则应更换滤水器。 确保冰箱靠墙放置时，供水管路不会扭结。 调高水泵系统的开关压力（仅适用于布井系统）。 在再生阶段，反渗透系统通常低于20 PSI。
冰块冻结在一起。	<ul style="list-style-type: none"> 不经常使用冰块或长时间断电。 冰块是空心的（冰壳里面有水）。空心冰块在冰盒内裂开，水泄漏到其他冰块上，导致冻结在一起。 	<ul style="list-style-type: none"> 取出冰盒并丢弃冰块。制冰机将生产新鲜冰块。应每周至少使用冰块两次以保持冰块分离。 这通常发生在制冰机没有足够的水时。这通常是由于滤水器堵塞或供水受限造成的。更换滤水器，如果情况仍然存在，检查水阀是否一直没有打开或是否有供水管路扭结。
分配器（冰和水）		
分配器不出冰。	<ul style="list-style-type: none"> 冰盒中没有冰块要出。 冰箱门未完全关闭。 分配器拨片按压时间过长，分配器电机过热。 	<ul style="list-style-type: none"> 参见“制冰机不制冰”部分。 确保冰箱门完全关闭。 电机过载保护器将在大约三分钟内复位，然后可以出冰。
出冰器堵塞。	<ul style="list-style-type: none"> 由于不经常使用、温度波动和/或停电，冰融化并冻结在螺旋钻周围。 冰块在制冰机和冰盒背面之间卡住。 	<ul style="list-style-type: none"> 取出冰盒，解冻并清空内容物。清洁容器，擦干，并在适当的位置更换。当新冰制成时，出冰器将会运行。 取出堵塞出冰器的冰块。
出水器不出水。	<ul style="list-style-type: none"> 滤水器未正确安装。 滤水器堵塞。 家用水管阀未打开。 	<ul style="list-style-type: none"> 拆下并重新安装滤水器。对于PURESOURCE ULTRA II，请务必向右旋转直至其停止并且握柄端垂直。 更换滤芯。务必将其向右旋转直至其停止并且握柄端垂直。 打开家用水管阀。参见“问题”列的“自动制冰机”。
水不够冷。	<ul style="list-style-type: none"> 当较热的自来水通过滤水器并进入供水系统时，冷水被推入出水器。一旦冷水用完，需要数小时才能将新更换的水降到较低的温度。 	<ul style="list-style-type: none"> 在出水之前，将冰加入杯子或容器中。注意：只冷却750毫升。
水有奇怪的味道和/或气味。	<ul style="list-style-type: none"> 长时间未出水。 装置未正确连接冷水管 	<ul style="list-style-type: none"> 汲取并丢弃10-12杯水可以使水变新鲜。 将装置连接到为厨房水龙头供水的冷水管线。

问题	可能的原因	常见解决方案
门/抽屉的开关		
门无法关闭。	<ul style="list-style-type: none"> • 过于用力关门，导致其他门稍微打开。 • 冰箱不水平，轻微移动时会在地板上晃动。 • 冰箱接触墙壁或柜子。 • 检查垫圈和机柜接口是否有任何障碍物。 	<ul style="list-style-type: none"> • 轻轻关闭冰箱门。 • 确保地板水平且坚固，并能够充分支撑冰箱。联系木匠修正下沉或倾斜的地板。 • 确保地板水平且坚固，并能够充分支撑冰箱。联系木匠修正下沉或倾斜的地板。 • 用温肥皂水清洁冰箱门垫圈和接口，以清除表面上的油脂和污垢。用干布擦拭干净。检查垫圈，确保垫圈彻底清洁。
很难移动抽屉。	<ul style="list-style-type: none"> • 食物接触抽屉顶部的架子。 • 抽屉滑动的轨道脏污。 	<ul style="list-style-type: none"> • 取下抽屉中的顶层物品。 • 确保抽屉正确安装在轨道上。 • 清洁抽屉、滚轮和轨道。请参阅保养和清洁。
冰箱运行		
压缩机无法运行。	<ul style="list-style-type: none"> • 冰箱处于除霜周期。 • 电源插座已断开连接。 • 家用保险丝熔断或断路器跳闸。 • 停电。 	<ul style="list-style-type: none"> • 这对于全自动除霜冰箱来说是正常的。除霜循环周期性地发生，持续约30分钟。 • 确保插头紧紧插入插座。 • 检查/更换15安延时保险丝。重置断路器。 • 检查室内灯。致电当地电力公司。
冰箱运行过于频繁或时间过长。	<ul style="list-style-type: none"> • 除除霜期间之外，变频压缩机设计为100%时间运行，有时会运行较快，例如在除霜周期之后。 	<ul style="list-style-type: none"> • 除非在除霜模式下，否则压缩机连续运行是正常的。
数字温度设定显示		
数字温度显示错误。	<ul style="list-style-type: none"> • 电子控制系统检测到性能问题。 	<ul style="list-style-type: none"> • 联系客户服务中心寻求帮助。
冰箱内的水/湿气/霜		
冰箱内壁上有湿气积聚。	<ul style="list-style-type: none"> • 天气炎热潮湿。 • 翻转竖框 	<ul style="list-style-type: none"> • 结霜和内部结露速度增加。 • 调整翻转竖框。（请参阅“安装”部分的“调整翻转竖框”。）
抽屉盖的底部有水积聚。	<ul style="list-style-type: none"> • 蔬菜含有并释放水分。 	<ul style="list-style-type: none"> • 盖子底部有水分是常见现象。 • 两个保鲜盒都有自动湿度控制装置，可自动调节抽屉内的湿度水平，而不会产生额外的冷凝或干燥保鲜盒内的空气，适用于各种类型的产品。如果水分过多，请检查确认湿度膜是否有损坏并根据需要进行更换。
抽屉底部有水积聚。	<ul style="list-style-type: none"> • 抽屉里洗过的蔬菜和水果排出的水。 	<ul style="list-style-type: none"> • 等待物品干燥再放入抽屉。抽屉底部积水是正常的。
冰箱外的水/湿气/霜		
冰箱外侧或门之间有湿气积聚。	<ul style="list-style-type: none"> • 天气潮湿。 	<ul style="list-style-type: none"> • 这在潮湿的天气中是正常的。当湿度较低时，水分会自动消失。

问题	可能的原因	常见解决方案
新鲜食品保鲜盒/MULTI SWITCH抽屉中的食物/饮料		
食物冻结。	<ul style="list-style-type: none"> • 温度设置过低。 • 温度传感器被食物覆盖（新鲜食物区域右侧）。 • 食物覆盖通风口。 	<ul style="list-style-type: none"> • 设置到较高的温度。 • 留出传感器的通风空间。 • 通风口和食物之间留出空间。
冷饮计时器		
饮料冻结。	<ul style="list-style-type: none"> • 温度设置过低。 • 冷饮计时器时间设置过长。 	<ul style="list-style-type: none"> • 设置到较高的温度。 • 相应减少冷饮计时器的时间。

16. 废弃处置

冰箱采用可重复使用的材料制成。必须按照当地废物处理法规进行处理。电器制冷剂回路中含有少量制冷剂（R600A）。为了您的安全，请在废弃本产品之前参阅本使用说明书中的“制冷剂和

火灾风险”部分。请切断电源线，使冰箱无法使用，取下门封并锁上。请注意冷却系统，避免因刺穿制冷剂容器和/或弯曲管道和/或刮擦表面涂层而损坏冷却系统。

正确处置本产品



正确处置本产品

产品或其包装上的符号表示该产品不得作为生活垃圾处理。相反，应交到适当的废物收集点，以回收电气和电子设备。正确处理该产品有助于防止对环境和人类健康造成潜在的负面影响。有关回收此产品的更多详细信息，请联系当地的市政局、家庭垃圾处理服务中心或您购买产品的商店。

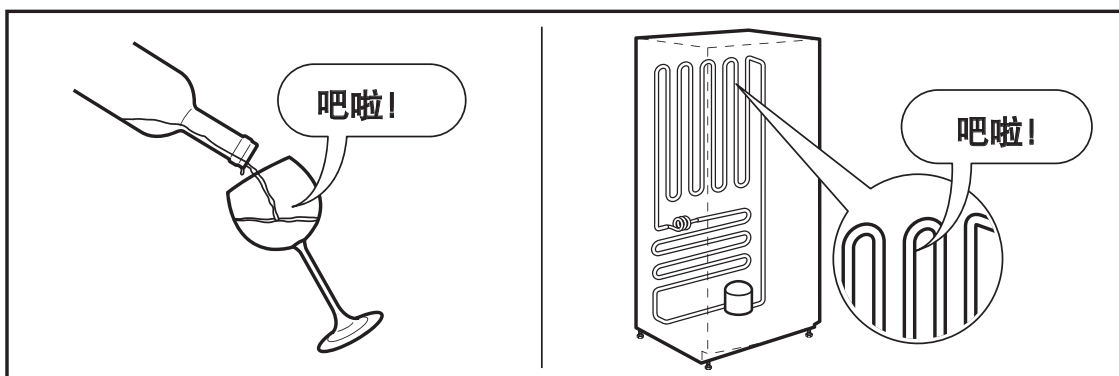
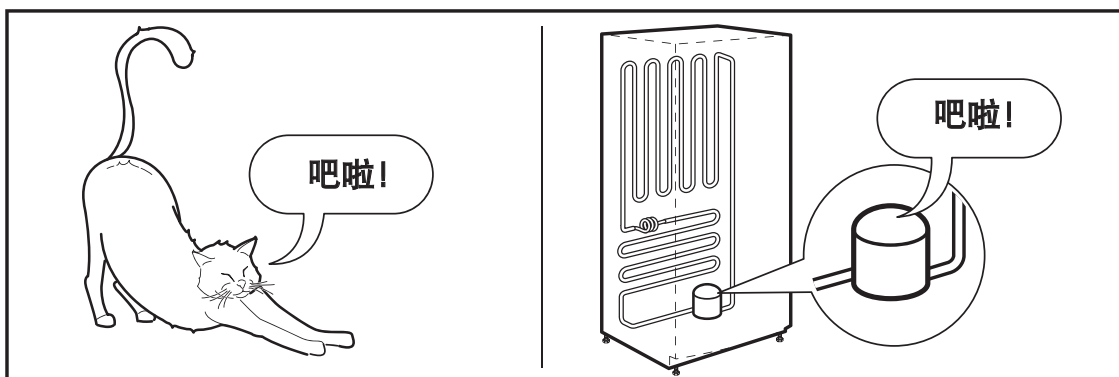
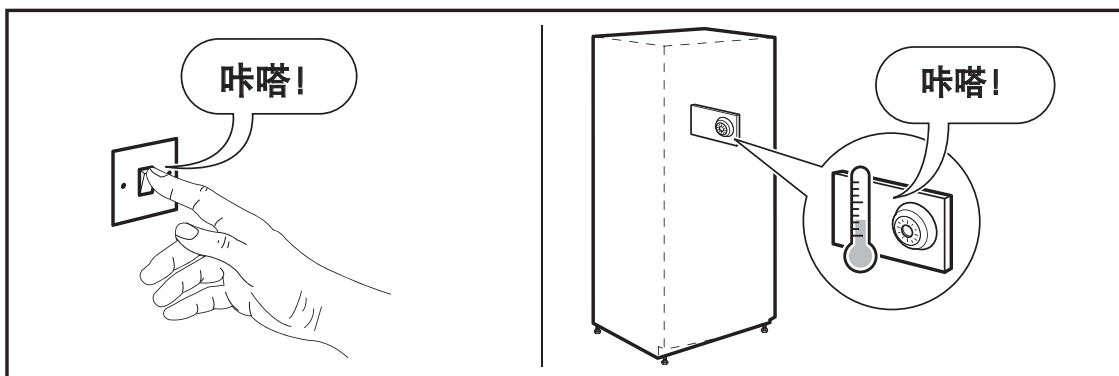
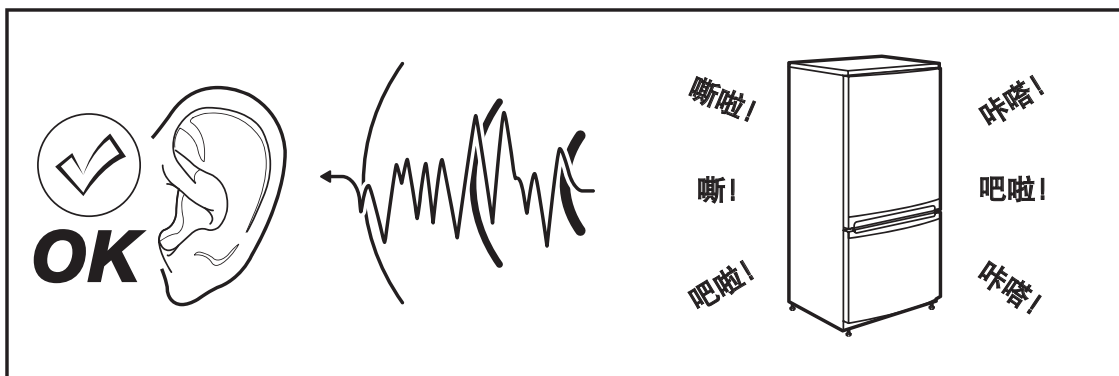
17. 技术数据

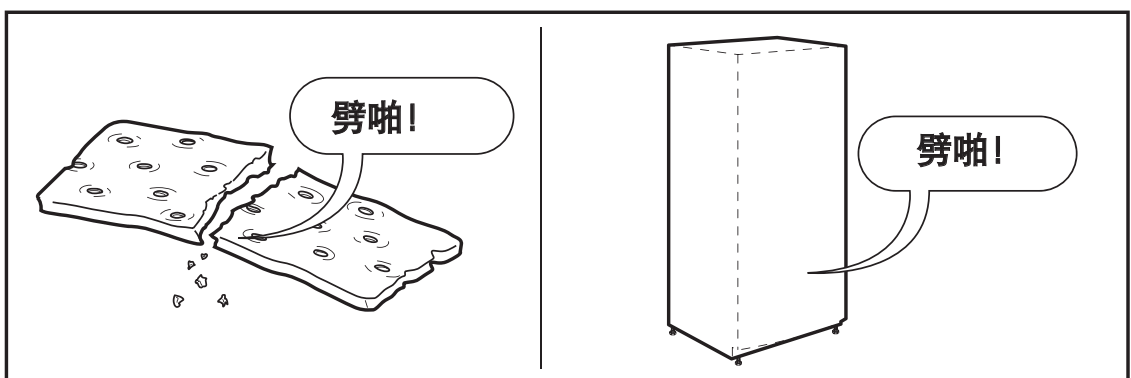
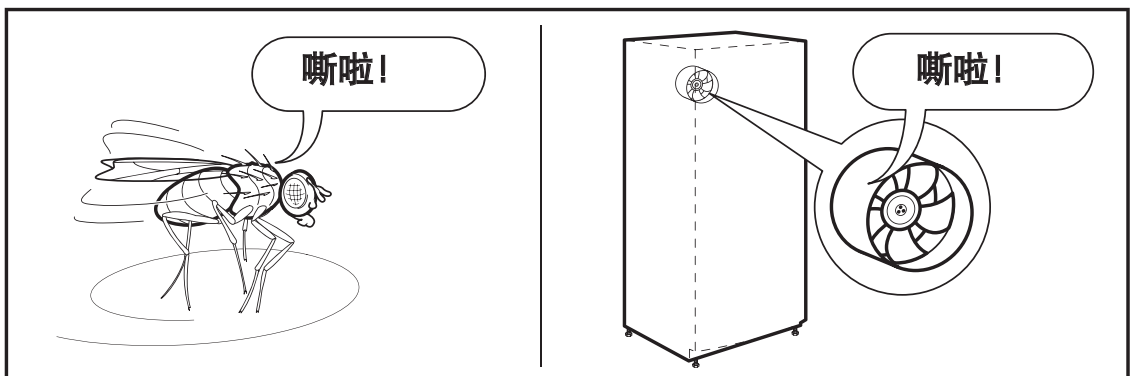
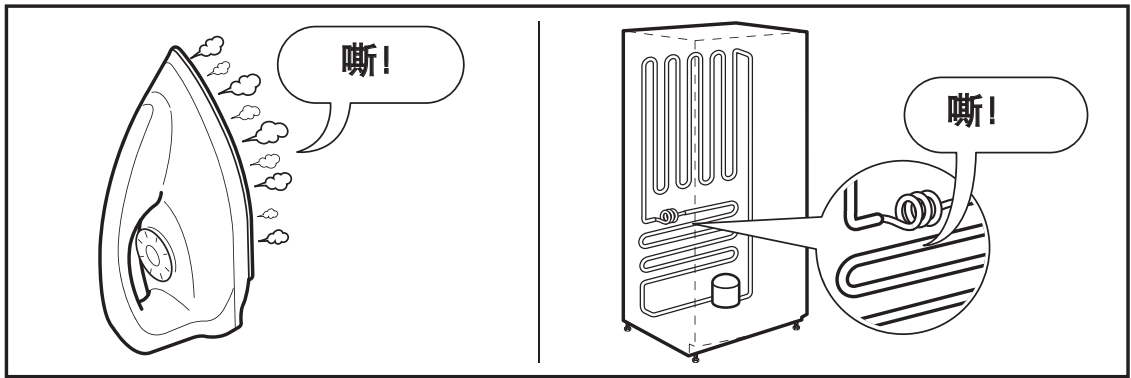
尺寸	
高度	1782毫米
宽度	913毫米
深度	747毫米
电压	220-240 V
频率	50 HZ

技术信息位于电器内部左侧的铭牌和能效标签上。

18. 噪音

正常使用期间，可能会有响声（压缩机、制冷循环）。





19. AEG家用电器“三包”服务指南

AEG家用电器“三包”标准

- 为保证使用AEG家用电器的消费者获得满意的售后服务，本公司将严格遵守国家颁布的有关法律，遵照《中华人民共和国消费者权益保护法》、《中华人民共和国产品质量法》、《部分商品修理更换退货责任规定》和有关法律制定如下“三包”标准。

名称	三包有效期(年)		主要部件
	整机	主要部件	
电冰箱	1	3	压缩机、温控器、蒸发器、冷凝器、毛细管、过滤器、主控模块、显示模块、温度传感器、化霜加热器、化霜保护器、电动风门、电源模块、变频模块、LED灯模块、风扇电机、电磁阀、自动制冷机
洗衣机/干衣机	1	3	电机、定时器、程控器、电容器、主电路板、操作电路板、变频板、烘干板、蒸汽板
吸油烟机	1	3	电机、电源板、控制板、操作板、显示板
燃气灶	1	3	燃气阀组件(阀体、电磁安全阀、热电偶、微动开关等)、电源板、控制板、操作板、显示板、玻璃台面
嵌入式电灶	1	3	电源板、控制板、操作板、显示板、加热丝、控温装置、玻璃台面
微波炉	1	2	电机、磁控管、定时器、线路板
嵌入式咖啡机	1	--	--
嵌入式烤箱	1	--	--
嵌入式电蒸炉	1	--	--
嵌入式抽屉	1	--	--
吸尘器	1	2	电机
洗碗机	1	3	主电路板、洗涤剂、加热器

1. 整机免费保修壹年，主要部件保修期详见上表(有效期自发票开具之日算起)。
2. 对于为社会集团消费和生产消费购买的家用电器用户，其“三包”有效期为整机保修六个月。
3. 本公司降价销售有外观瑕疵但不影响正常使用的家用电器，对其降价部位不再实行“三包”责任。
4. 下列情况，不属于“三包”范畴之列，但可实行收费修理：
 - 消费者搬运、安装、使用、维护、保管不当而损坏的。
 - 自行或非经本公司授权维修中心拆修而造成损坏的。
 - 无“三包”凭证及有效发票的。
 - “三包”凭证型号与修理产品型号不符或涂改的。
 因不可抗力造成产品损坏的。

注释：消费者是指购买、使用本公司家用电器，并将本公司家用电器用于生活消费的个人和进行生活消费的单位或者在接受本公司服务的个人和进行生活消费的单位。

广东德易捷电器有限公司(AEG品牌中国区授权持有人)

产品安装服务卡 (结算联)

日期: 年 月 日

产品信息

产品名称及型号 :

产品购买日期 :

机身条码 :

--	--

服务单位信息

名称 (盖章) :

电话:

安装人员签名 :

用户信息

用户姓名 :


联系电话 :

家庭住址:

用户签名 :



AEG

 制造商：广东德易捷电器有限公司（AEG品牌中国区授权持有人）
公司地址：广州市天河区冼村路5号第36层3608-3611
邮政编码：510623

 400-858-3388 24h 服务
热线 **免长途**

 www.aeg.cn



AEG 微信



AEG 微博