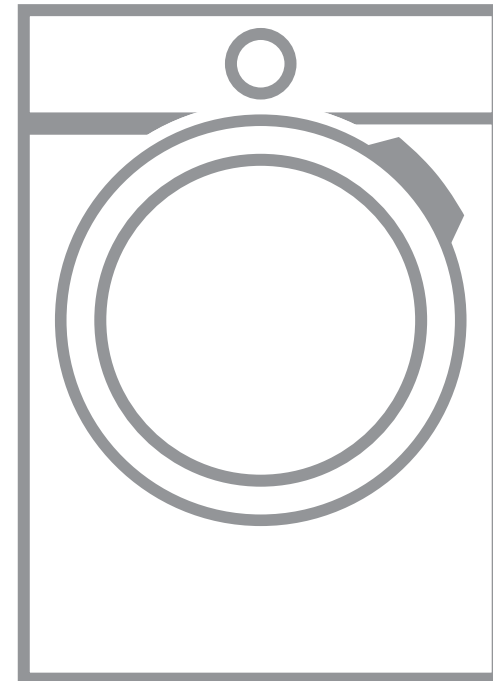


---

# AEG

中文 用户手册  
滚筒洗衣机

## 用户手册



L5FEG8412W  
L5FEG1412W  
L5FEG2412W

## 目录

1. 安全信息	4
2. 安全说明	5
3. 安装	6
4. 产品描述	9
5. 控制面板	10
6. 旋钮和按键	12
7. 程序	13
8. 设置	15
9. 首次使用前	15
10. 日常使用	15
11. 提示与技巧	18
12. 保养与清洁	19
13. 异常处理	23
14. 技术参数	26
15. 环保清单	27
16. 三包服务指南	28
17. 保修卡	29

## 追求完美结果

随着技术的创新，产品更增加了一些普通电器无法比拟的功能，使您的生活更加轻松简便。感谢您选择本公司产品。自发明问世以来，我们的产品为客户提供无可挑剔的性能，请花费几分钟阅读本手册，以便您能更好的了解本机。

请登录我们的网站查看：





获取使用建议、联系手册故障检修人员，查询服务信息  
www.aeg.cn

## 客户关怀与服务

我们建议您使用原厂配件。

在联系提供服务时，确保您掌握以下可用数据。相关信息可从产品铭牌、型号、序列号等处找寻。

 警告 / 注意 - 安全信息

 一般信息和使用技巧

 环保信息

如有变更，恕不另行通知。

## 1. 安全信息

在安装和使用电器之前，请仔细阅读电器说明书。对于因安装或使用不当造成的任何伤害或损坏，制造商概不承担任何责任。请始终将说明书放在安全方便的位置，以备将来参考。

### 1.1 儿童与弱势人群安全

- 本产品可供8岁以上儿童和残障人士使用。前提是此类人员接受了安全使用该设备的指导和/或监督，并了解所涉及的潜在危害。
- 不要让孩子玩弄电器。
- 使所有包装远离儿童并且妥善处理。
- 切勿在没有监督的情况下让儿童清洁家电或实施用户维护。
- 在任何时候3岁及以下的儿童都必须远离运行中的电器。
- 电器门打开时，确保儿童和宠物远离。
- 确保洗涤剂远离儿童。

### 1.2 一般安全说明

- 请定期清洁电源线插头，以防接触不良。
- 洗衣结束后，请拔出电源插头，拔出时勿拉扯电源线。
- 洗衣结束后，请务必关闭水龙头。
- 如果电源软线损坏，为了避免危险，必须专业人员更换。
- 请使用220V，10A以上的有可靠接地的专用电源插座。
- 请勿用湿手插拔电源线插头，以防触电。
- 请勿在潮湿、雨淋环境中使用，避免触电、起火等事故。

## 2. 安全说明

### 2.1 安装



**警告!**

- 只有合格的人员才能安装此设备。
- 拆下所有包装和运输螺栓。
- 将运输螺栓放在安全的地方，如果将来需要移动本电器，则必须将其重新链接至本电器以锁住滚筒，以防造成电器内部损坏。
- 请小心移动本电器，以免受伤。
- 请勿安装和使用已损坏的电器。
- 请遵循本电器随附的安装说明。
- 请勿在温度低于0°C或露天环境下安装或使用本电器。
- 本电器的安装地面必须平坦、稳固、耐热且洁净。
- 请确保本电器和地面之间可通风。
- 调整电器底脚以在电器与地面之间留出必要的空间。
- 请勿将本电器安装在电器门无法完全打开的地方。
- 请勿在电器下方放置容器来收集可能泄漏的水。请联系服务中心，以确保哪些配件可供使用。

### 2.2 电源连接



**警告!**

火灾和触电危险。

- 本电器必须可靠接地。
- 建议使用漏电保护插座。
- 确保机身铭牌上的电气信息与电源的电气信息相一致，如果不一致，请联系具有相关资质的电工。
- 请勿使用多插头适配器和延长接线板。
- 确保不对电源插头和电源线造成损坏。如需更换，请联系本公司服务中心。
- 安装结束后方可连接电源，应确保电源插头在安装后便于插拔。
- 请勿用湿手触摸电源线和电源插头。
- 请勿通过拉扯电源线进行断电。

### 2.3 供水连接

- 请勿损坏进水、排水软管。
- 在连接到新水管、使用时间不长的水管、维修作业处或安装新装置（如水表等）处之前，应让水流动一段时间直至水变清为止。
- 确保在首次使用本电器期间和之后无漏水现象。
- 如果进水软管太短，请勿使用延长软管。联系本公司授权服务中心更换进水软管。
- 排水软管最多可延长至**400**厘米。若需其他类型的排水软管和加长管，请联系本公司授权服务中心。

### 2.4 使用



**警告!**

受伤、烧伤和触电危险。

- 本电器仅供家用。
- 请遵循洗涤剂包装上的安全说明。
- 请勿将易燃产品或被易燃产品浸湿的衣物放在本电器内部、附件或表面。
- 确保所有金属物体已从衣物中取出。
- 请勿洗涤被油脂或其他油腻物质严重污染的织物，否则会损坏洗衣机的橡胶部件，在将此类织物放入洗衣机之前用手预洗。
- 程序运行时，请勿触摸玻璃门，以免烫伤。

### 2.5 服务

- 要维修本电器，请联系本公司授权服务中心。
- 仅使用原厂备件。

## 3. 安装

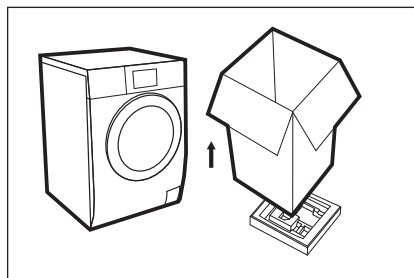
**警告!**  
请参阅“安全”章节。

### 3.1 拆箱

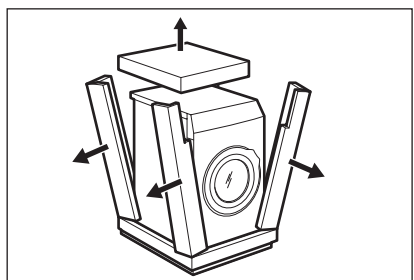
**警告!**  
拆下所有包装和运输螺栓，然后再安装本电器。

**警告!**  
佩戴手套。

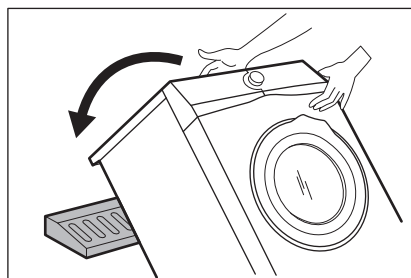
1. 拆除包装箱、泡沫。



2. 拆下纸板盖和聚苯乙烯包装材料。

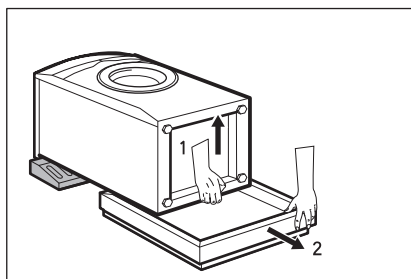


3. 小心将电器放倒，使其后侧位于此包装材料上。

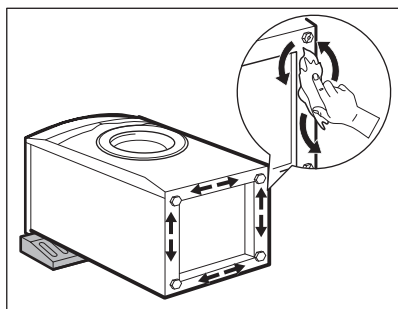


**i** 确保不损坏软管。

4. 拆下底部的聚苯乙烯保护层。

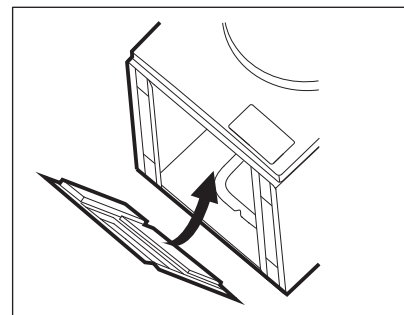


5. 完全清洁并擦干电器底部。

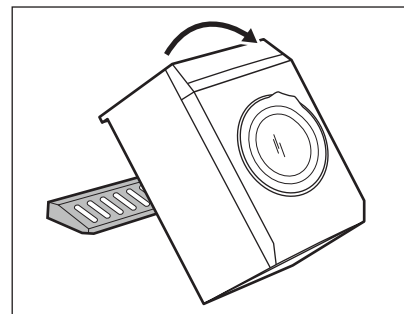


**注意**  
请勿使用酒精溶剂或化学制品清洁本电器。

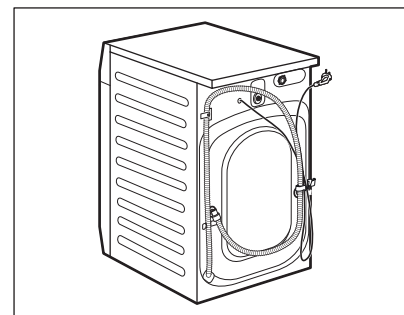
6. 安装封底底板。



7. 搬起电器使其处于直立位置。

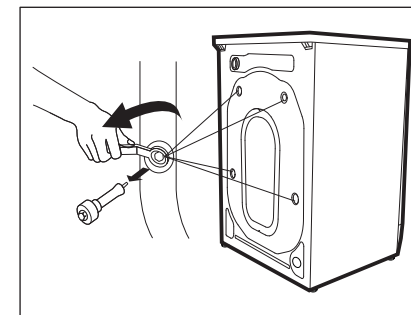


8. 取出电源线和排水软管。

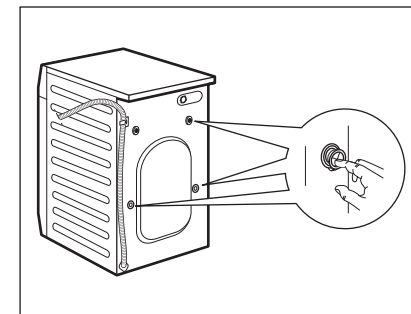


**i** 此时可能会看到有水从排水软管中流出。这是工厂对电器进行带水检验时留下的。

9. 拆下四颗运输螺栓。



10. 使用您在进水管袋中找到的塑料盖堵住螺栓孔。



**i** 建议您保留包装材料和运输螺栓。

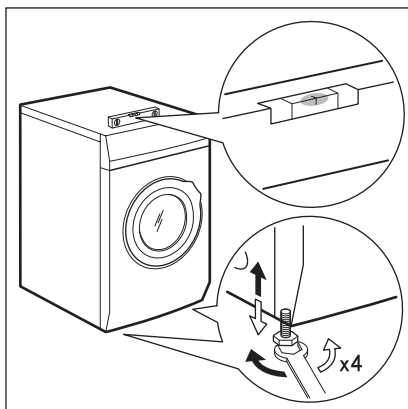
### 3.2 定位和调平

1. 将本电器安装于平坦坚硬的地面上。

**i** 确保地毯不会阻碍电器下方的空气流通。确保电器不与墙壁或其它装置接触。

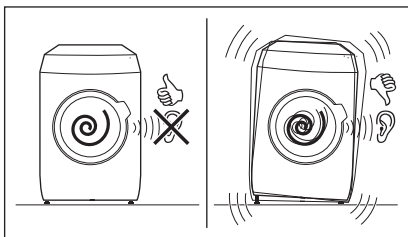
2. 通过松开或拧紧底脚来调整电器的水平度。

**警告!**  
请勿通过在电器底脚下方放置硬纸板、木料或类似材料来调整其水平度。



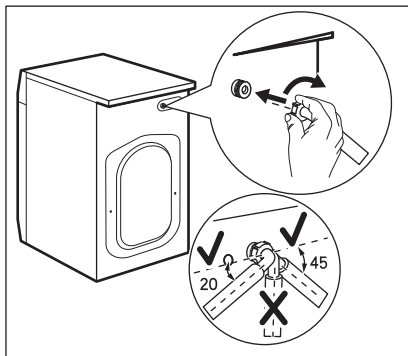
电器必须处于水平和稳固状态。

- i** 适当调整电器的水平度可防止电器在运行时出现振动、噪音和移动现象。



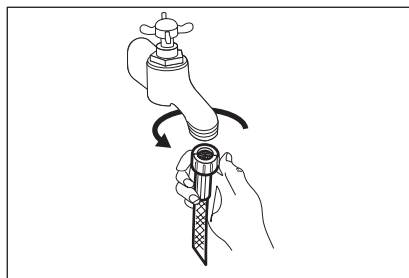
### 3.3 进水软管

1. 将进水软管连接至电器的背面。
2. 将其定位为向左或向右，具体取决于水龙头的位置。



- i** 确保进水软管未处于直立位置。

3. 如有必要，请松开环形螺母并将其置于适当位置。
4. 通过螺纹接头将进水软管连接至冷水龙头。

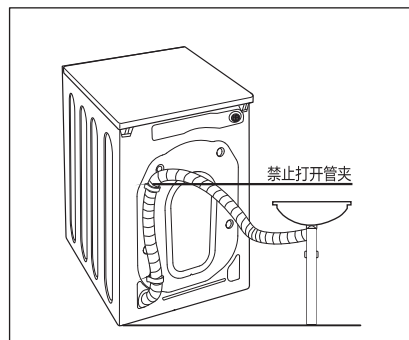


- i** 注意！请确保接头处无漏水。

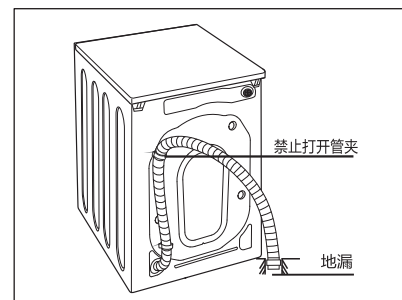
- i** 如果进水软管太短，请勿擅自加长软管。可联系本公司授权服务中心咨询解决。

### 3.4 排水

1. 将排水软管连接在水槽下方分支。



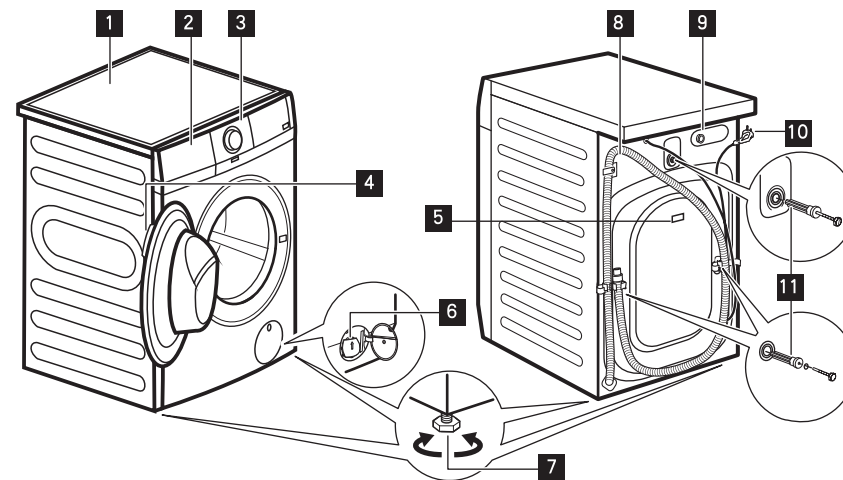
2. 将排水软管连接在地漏。



- i** 如果排水管太长，不要强行将其塞入洗衣机中，可以切除多余长度；如果排水管长度不够，需要延长排水管，请联系客户服务中心订购。

## 4. 产品描述

### 4.1 电器概况



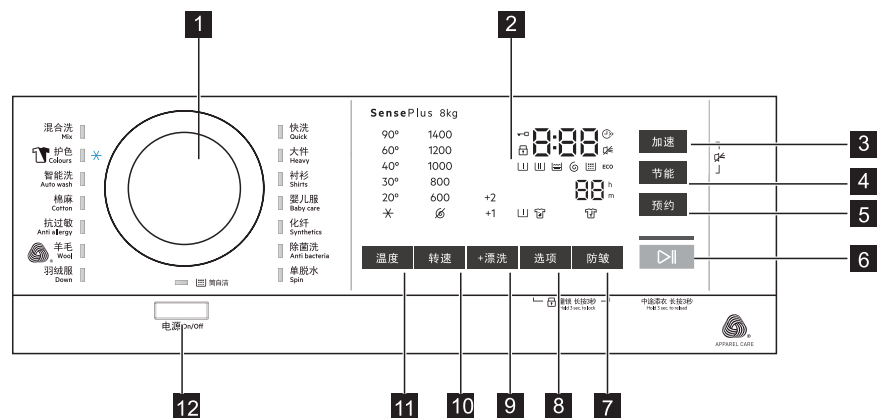
- 1 工作台面
- 2 洗涤剂分配器
- 3 控制面板
- 4 门拉手
- 5 机身铭牌
- 6 排水泵过滤器

- 7 底脚
- 8 排水软管
- 9 进水软管接口
- 10 电源线
- 11 运输螺栓

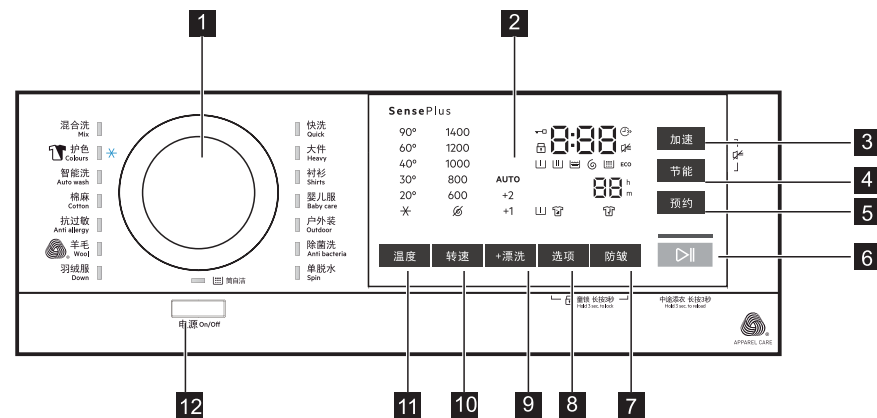
## 5. 控制面板

### 5.1 控制面板说明

MODEL:L5FEG8412W



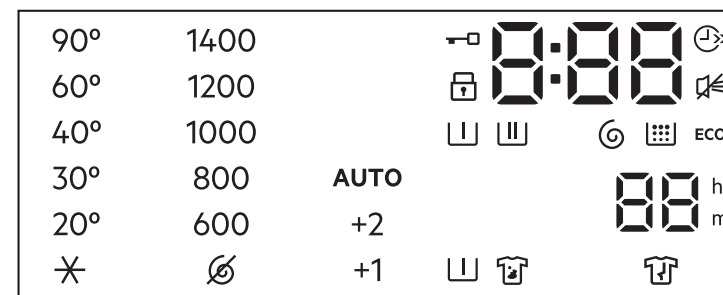
MODEL:L5FEG1412W/L5FEG2412W



- 1 程序旋钮
- 2 显示屏
- 3 加速按键
- 4 节能按键
- 5 预约启动按键 (预约)
- 6 启动/暂停按键

- 7 防皱按键
- 8 选项按键
- 9 加漂洗按键
- 10 转速按键
- 11 温度按键
- 12 电源按键

### 5.2 显示屏



- 门锁上锁指示，与门锁状态同步。
- 加速功能指示灯，选择加速功能时亮起。
- 洗涤剩余时间显示。
- 洗涤状态显示。
- 脱水状态显示。
- 漂洗状态显示。
- 预洗状态指示或预洗功能指示灯。
- 筒自洁功能指示灯，选择筒自洁程序时亮起。
- 童锁上锁指示，与童锁状态一致，因童锁状态导致其他按键或旋钮无效，此图标闪烁3次。
- ECO** 节能功能指示灯，选择节能功能时亮起。
- 预约时间显示，90分钟以下以分钟为单位显示，90分钟以上以小时为单位显示，不足一分钟（一小时）的部分，显示时按一分钟（一小时）计算。
- 1400** 脱水转速选择，从上到下对应档位1400转-1200转-1000转-800转-600转-免脱水。
- 加强洗功能指示灯，选择加强洗功能时亮起。
- 防皱功能指示灯，选择防皱功能时亮起。
- AUTO** 漂洗次数选择，从上到下对应档位自动漂洗-加2次漂洗-加1次漂洗。
- 90°** 洗涤温度选择，从上到下对应档位90度-60度-40度-30度-20度-冷水。
- 静音功能指示灯，选择静音功能时亮起。

## 6. 按键

### 6.1 开/关

按此按键即可启动或停用本电器。


打开或关闭电器时，会发出提示音。

由于待机功能会在几种情况下自动停用本电器来降低能耗，因此您可能需要重新启动本电器。

### 6.2 温度

当您选择洗涤程序时，电器会自动建议默认温度。

反复触摸此按键，直到显示屏上显示所需的温度值。


当显示  指示灯时，电器不会加热洗涤。

### 6.3 转速

设置程序时，电器会自动选择默认脱水速度。

反复按下转速按键可以：

- 调整脱水转速

 显示屏仅显示所选程序可调节的脱水速度。

### 6.4 选项


反复按此按键可启用预洗、加强洗功能。

相关指示灯在显示屏上亮起。

- 预洗

选择此选项按键可使用去污剂清洗污渍严重的衣物。

将去污剂倒入投放格 ，去污剂会在洗涤程序的适当阶段加入。

 此功能不可在低于 40°C 的水温下使用。

- 加强洗

对于重污衣物，特别是含沙尘、泥巴和其他固体颗粒的衣物，建议使用此选项。

 此选项可增加程序持续时间。

### 6.5 +漂洗

使用此按键，可以选择以下一个选项：

- 默认漂洗次数上增加

该选项根据选定的洗涤程序增加漂洗次数。

对残留洗涤剂过敏的人员以及水质较软的地区可以使用此选项。

 此选项可增加程序持续时间。

### 6.6 节能 (ECO)

本电器可降低洗涤温度并延长洗涤时间，通过节能而获得良好的洗涤效率，显示屏显示指示灯 **ECO**。

### 6.7 加速

此选项可缩短程序持续时间。


- 如果您的衣物脏污程度一般或轻微，建议您缩短洗涤程序，触摸此按键一次即可缩短持续时间。

### 6.8 预约 (延时启动)

使用此选项可在预定的时间内启动程序。

反复触摸按键以设置所需的延迟时间。

触摸“启动/暂停”按键后，显示屏将显示


 指示灯和所选预约时间，开始倒计时。

### 6.9 启动/暂停

触摸“启动/暂停”按键以启动、暂停电器或中断正在运行的程序。

## 7. 程序

### 7.1 程序图

程序	程序说明
混合洗	混合洗程序是针对顾客需要洗涤各种不同材质的衣物而制定的洗涤程序，因此其洗涤方式和强度应该综合棉麻、化纤、羽绒服、童装和内衣为一体，而且要保证在抗洗涤能力较低的负载不损坏的条件下进行。
护色	使用较低的洗涤温度来减少衣物掉色的风险，以达到护色的需求。
智能洗	根据衣物重量智能调节洗涤时间，更有效的节能，省时洗涤。
棉麻	标准负载的特点是抗洗涤能力强，吸水较多，耐摔打和摩擦，多为床单、被罩、枕套等衣物。因此可以允许较长的洗涤时间和较强的洗涤强度以及较宽的洗涤温度范围。
抗过敏	采用60°C 杀菌，可有效杀死部分过敏源，达到防过敏效果。
 羊毛	羊毛负载抗洗涤能力很弱，耐高温能力较差，多为带有手洗标志的羊毛轻柔织物。因此在洗涤过程中应该降低滚筒转速，减小摔打频率，调节水流力度，限制洗涤最高温度和脱水转速，以减少负载损坏
羽绒服	羽绒洗程序是专门为洗涤羽绒服而设计的，羽绒服材质较轻，较难漂洗，抗洗涤能力差，吸水较难，因此在洗涤过程中需延长浸泡时间，脱水时降低转速。
快洗	快洗是针对用户少量、不脏衣物快速洗涤而设置的程序。
单脱水	针对用户只需要脱水而设计的程序。适用于除羊毛和精细衣物外的所有衣物。



程序	程序说明
大件	该程序主要洗涤对象是床单、被套、窗帘、大衣和桌布等较大衣物和牛仔，在洗涤过程中增加了负载的浸泡时间和洗涤时间，以提高洗涤效果。
衬衫	针对衬衫的材质，采用特殊的节拍进行洗涤。
婴儿服	使用针对性的洗涤流程，提高洗涤效果，去除污渍。
化纤	选择该程序洗涤比较精细的衣物。
筒自洁	采用95°C高温清洗内，外筒，使洗衣更健康。
户外装	针对洗涤户外运动类衣物上汗渍和脏污。
除菌洗	针对污渍较多的衣物，添加预洗环节使用40°C温度，主洗涤使用60°C温度，在较短时间内发挥洗衣粉的去污效果。提高衣物的洗涤效果。

## 7.2 国际羊毛洗涤技术



本洗衣机羊毛洗程序已获得国际羊毛局 (The Woolmark Company) 授权。根据衣物标签上的洗护说明以及本洗衣机羊毛洗程序说明，可以对可机洗羊毛产品进行洗涤。

洗衣机授权编号：


M1605; L5FEG8412W

M1545; L5FEG1412W/L5FEG2412W

## 8. 设置

### 8.1 童锁

此选项可防止儿童操作控制面板。

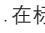
- 要启用/停用此选项，请同时触摸“选项”+“防皱”选项按键，直到显示屏上  指示灯亮起/熄灭。

### 8.2 声音信号


程序完成时有提示音。

要停用/启用声音信号，请同时触摸“加速”+“节能”按键。

## 9. 首次使用前

1. 确保所有运输螺栓均已从电器中取出。
2. 确保电源可用，且水龙头处于打开状态。
3. 在标记有  的投放格中注入少量洗涤剂。
4. 设置并启动最高水温棉织物程序对滚筒进行空洗。这将去除滚筒及外桶中可能存在的污垢。

## 10. 日常使用

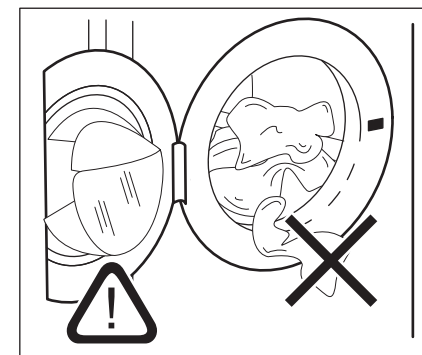
 **警告!**  
请参阅“安全”章节。


### 10.1 启用电器

1. 将电源插头插入插座。
2. 打开水龙头。
3. 按下开/关按键以启动电器。  
启动/暂停按键指示灯开始闪烁。

### 10.2 装入衣物

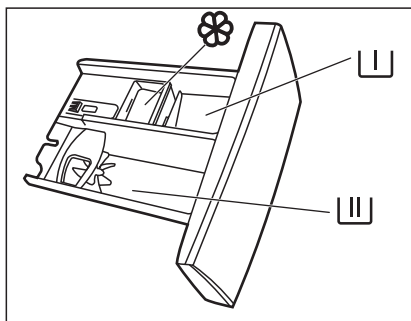
1. 打开电器门。
2. 把衣物抖开，然后放入电器。
3. 把衣物放入滚筒，每次一件。请确保不要在滚筒内放入过多衣物。
4. 关好电器门。



 **注意!**  
请确保门封和电器门之间没有衣物，避免漏水或衣物损坏。



### 10.3 加入洗涤剂及添加剂



I 用于预洗环节、浸泡程序或盛放去污剂的投放格。

II 用于洗涤环节的投放格。

III 用于柔顺剂的投放格。

MAX 液体添加剂的最高液位。

**i** 请务必按照洗涤剂产品包装上的说明进行操作，但建议不要超过最大指示水平 (MAX)。该用量将保证最佳洗涤效果。

### 10.4 设置程序

1. 旋转旋钮以选择所需的洗涤程序，相关程序指示灯会亮起。

“启动/暂停”按键指示灯闪烁。

显示屏显示默认温度、脱水速度、洗涤环节指示灯（如果可用）以及指示程序持续时间。

2. 要更改温度或脱水速度，请触摸相关按键。

3. 如果需要，请通过触摸相关按键设置一个或多个选项。相关指示灯在显示屏上亮起，设定的信息也会相应变化。

**i** 如果某个选择不可用，则不会有指示灯亮起，会发出无效音。

### 10.5 预约程序

1. 重复触摸“预约”按键，直到显示屏显示所需的延迟时间。

2. 触摸“启动/暂停”按键。

程序便会开始对预约进行倒计时，倒计时结束后，程序将启动。

#### 在倒计时开始后取消预约

要取消延时启动：

1. 触摸“启动/暂停”按键以暂停电器。

2. 重复触摸“预约”按键，直到显示屏不显示。

3. 再次触摸“启动/暂停”按键以立即启动程序。

#### 在倒计时开始后更改预约

要更改延时启动：


1. 触摸“启动/暂停”按键以暂停电器。

2. 重复触摸“预约”按键，直到显示屏显示所需的延迟时间。

3. 再次触摸“启动/暂停”按键以开始新的倒计时。


### 10.6 启动程序


触摸“启动/暂停”按键以启动程序。

相关指示灯停止闪烁并保持亮起状态，程序启动，电器门锁定。显示屏显示  指示灯。

**i** 电器注水前，排水泵会工作一小段时间。

### 10.7 程序环节指示灯

程序启动时，运行环节的指示灯闪烁，而其它环节指示灯稳定亮起。例如，洗涤环节正在运行：。

环节结束时，下一环节指示灯开始闪烁。例如，漂洗环节正在运行：。

### 10.8 暂停程序并更改选项

程序运行时，您只能更改一些选项：

1. 触摸“启动/暂停”按键，相关指示灯将会闪烁。

2. 更改选项，显示屏中的设定信息会相应的更改。

3. 触摸“启动/暂停”按键，洗涤程序将会继续。

### 10.9 取消正在进行的程序

1. 按下“电源”按键以取消程序并停用本电器。

2. 按下“电源”按键可重新启用本电器。

现在，您可以设置新的洗涤程序。

### 10.10 打开电器门（中途添衣）

在程序或预约功能工作期间，电器门将处于锁定状态。

**i** 如果滚筒水温及水位过高且滚筒仍在旋转，您将无法打开电器门。

1. 长按“启动/暂停”按键3秒，在显示屏中，相关的门锁指示灯熄灭。


2. 打开电器门，如有必要，请增加或取出衣物。

3. 关闭电器门并触摸“启动/暂停”按键。程序或预约功能将继续工作。

### 10.11 程序结束

程序结束后，本电器将自动停止运行，并发出提示音（在提示音开启状态下）。

在显示屏中，时间区域显示“End”，自动关机。

“启动/暂停”按键指示灯熄灭，电器门解锁， 灯熄灭。

1. 打开机门。

**i** 当您重新启用本电器时，显示屏会显示最近结束的程序。旋转程序旋钮可设置新程序。

2. 将衣物从本电器中取出。

3. 确保滚筒内是空的。

4. 保持电器门及洗涤剂分配器稍微半开，以防止产生霉菌及气味。

5. 关闭水龙头。

## 11. 提示与技巧

**警告!**  
请参阅“安全”章节。

### 11.1 装入衣物

- 将衣物分为：白色、彩色、化纤织物、精细织物和羊毛织物。
- 遵循衣物护理标签上的洗涤说明。
- 请勿将白色和彩色衣物混洗。
- 某些彩色衣物在首次洗涤时可能会褪色。我们建议在前几次洗涤这类衣物时分开洗涤。
- 扣紧枕套、拉上拉链、扣上钩型扣和子母扣，扎紧腰带。
- 掏空口袋并展开。
- 让多层织物、羊毛织物和带有印刷图案的衣物里面朝外。
- 预处理顽固污渍。
- 用专用的洗涤剂洗涤重度污渍。
- 洗涤窗帘时要格外小心。将窗帘的挂钩取下并将窗帘放入洗衣袋或枕套中。
- 请勿洗涤未锁边或有切口的衣物。
- 请用洗衣袋洗涤体积较小和/或精细衣物（如钢托式胸罩、腰带、连裤袜等）。
- 装载量过小可能会导致脱水环节失衡而引起过度振动。如果发生这种情况：
  - a. 中断程序并打开电器门（请参阅“当程序或预约运行时打开电器门”）；
  - b. 手动重新分配装载量，使衣物在洗涤筒周围均匀分布；
  - c. 按“启动/暂停”按键，脱水环节继续。

### 11.2 顽固污渍

对于某些污渍而言，仅用水和洗涤剂是不够的。

我们建议先对此类污渍进行预处理，然后再将衣物放入本电器中。

可以使用专用去污剂进行清洗，使用适合污渍和织物类型的专用去污剂。

### 11.3 洗涤剂和其他添加物

- 仅可使用洗衣机专用的洗涤剂和其他添加物：
  - a. 适用于所有织物类型的粉状洗涤剂，但不包括精细织物。首选含有漂白剂和衣物消毒剂的粉状洗涤剂。
  - b. 适用于低温洗涤程序（最高60°C）下所有织物类型，或羊毛织物的专用洗衣液。
- 请勿混合使用不同类型的洗涤剂。
- 保护环境，请勿过量使用洗涤剂。
- 请遵循洗涤剂或其他添加物的包装上的说明，不要超过洗衣机标示最大指示水平（MAX）。
- 根据织物的类型和颜色、程序温度和脏污程度选择推荐的洗涤剂。

### 11.4 生态保护提示

- 对于一般脏污的衣物，设定无预洗阶段的程序。
- 启动洗涤程序时，请始终确保衣物在所允许的最大装载量范围内。
- 如果预处理污渍，则可在设置低温程序时使用去污剂。
- 为了确保使用的洗涤剂量正确，请参阅洗涤剂生产商建议的量。

## 12. 保养与清洁

**警告!**  
请参阅“安全”章节。

### 12.1 外部清洁

只能使用中性肥皂和温水清洁，并完全擦干所有表面。

**注意!**  
请勿使用酒精、溶剂或化学制品清洁本电器。

**注意!**  
请勿使用氨基洗涤剂来清洁金属表面。

### 12.2 除垢

**i** 若您所在区域水的硬度较高或适中，我们建议您在**使用洗衣机时加入适量除垢剂**。

定期检查滚筒以防产生水垢。常规洗涤剂中已含有水软化剂，但我们建议偶尔以空滚筒加入除垢剂运行程序。

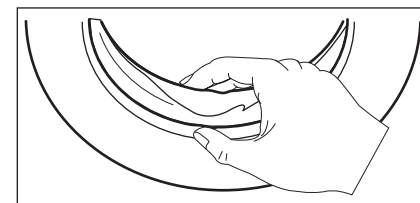
**i** 请务必遵循此类产品包装上的**使用说明**

### 12.3 维护清洁

定期进行维护清洗，要执行该程序：

- 取出滚筒内所有衣物。
- 选择棉织物程序并设置最高温度，或者使用机洗程序（如可用），向空滚筒内加入少量洗衣液，以清洗出残留物。

### 12.4 电器门密封



定期检查电器门封并取出内部所有物体。

### 12.5 清洁滚筒

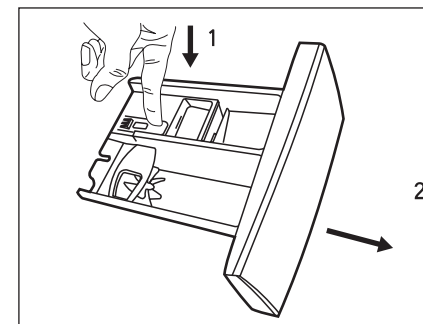
定期检查滚筒以防产生铁锈微粒。要进行完整清洁，用适用于不锈钢的产品清洁滚筒。

**i** 请务必遵循此类产品包装上的**使用说明**

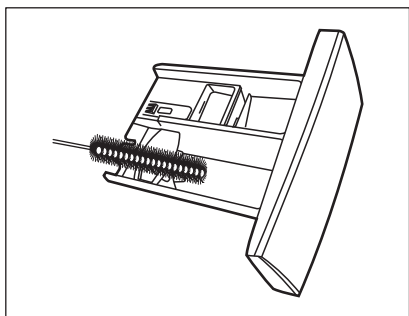
### 12.6 清洁洗涤剂分配器

为了防止干燥的洗涤剂或凝结的织物柔顺剂可能在分配器抽屉内沉积或结块，请定期执行以下清洁程序：

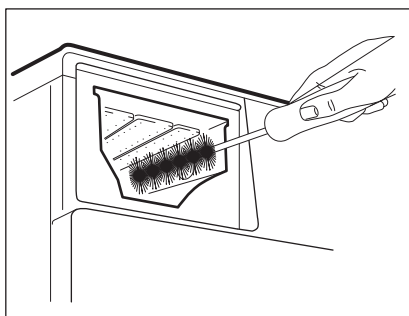
1. 打开抽屉，安装图中所示向下按压扣件，将其拉出。



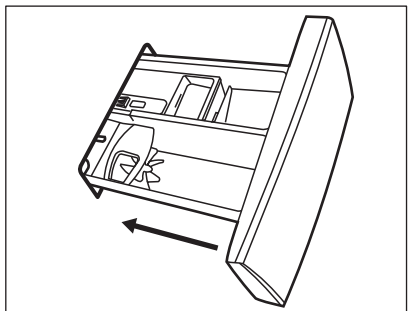
2. 拆下分配器抽屉以便清洁，并在流动的温水下冲洗以去除任何的残留洗涤剂。



3. 确保所有洗涤剂残留物已从凹槽的上部和下部去除，使用小刷子清洁凹槽。



4. 将洗涤剂抽屉插入导轨并将其关闭，空筒运行漂洗程序。



## 12.7 清洁排水泵

**警告!**  
断开电源插头与电源插座的连接。

**i** 定期检查排水泵过滤器并确保其处于清洁状态。

在下列情况下清洁排水泵：

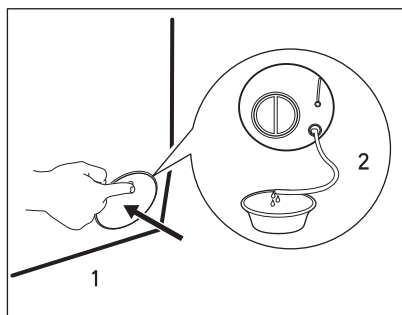
- 电器无法排水。
- 滚筒不转。
- 由于排水泵堵塞，因此电器发出异常噪音。
- 显示屏显示 **E2** 错误代码。

**警告!**

- 请勿在电器运行时拆下过滤器。
- 请勿在电器中存有热水时对泵进行清洁。等待至水冷却。

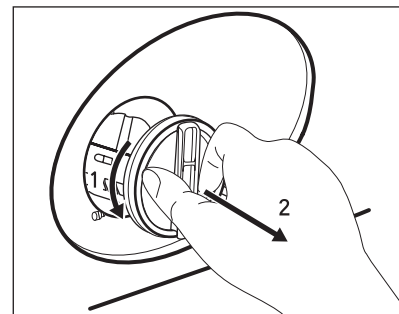
请按以下步骤清洁排水泵：

1. 打开泵盖。

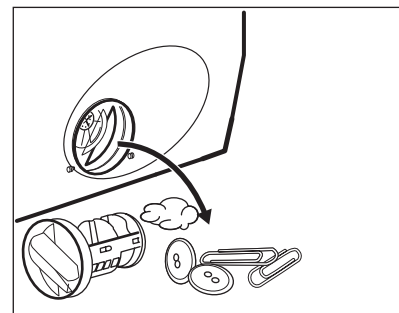


2. 在排水泵下方放置一个合适的碗，以收集流出的水。

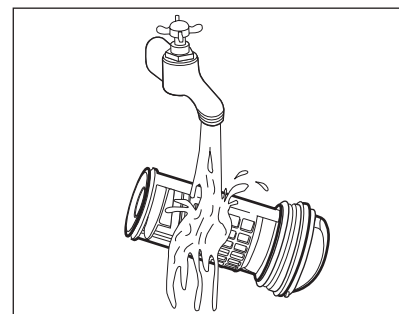
3. 旋转取出过滤器。



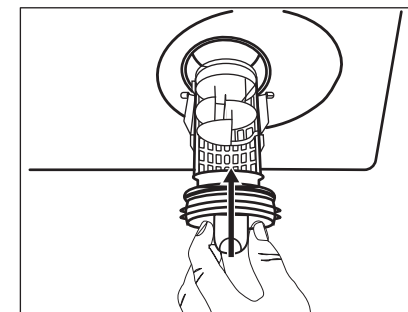
4. 从过滤器凹槽中取出绒毛和杂物。



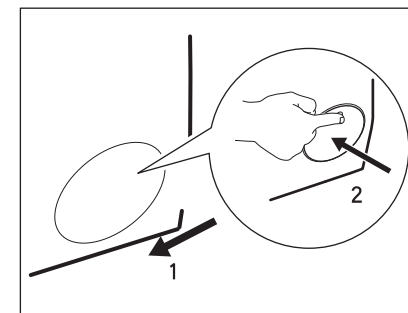
5. 水龙头下冲洗清洁过滤器。



6. 清洁完成后将过滤器按导轨装回，确保正确拧紧过滤器以防泄漏。



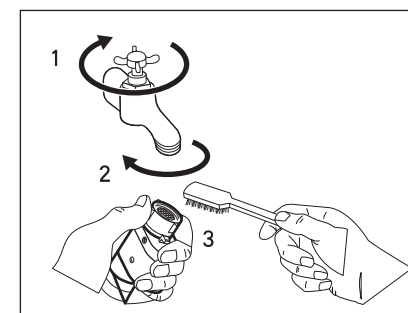
7. 关闭过滤器盖。



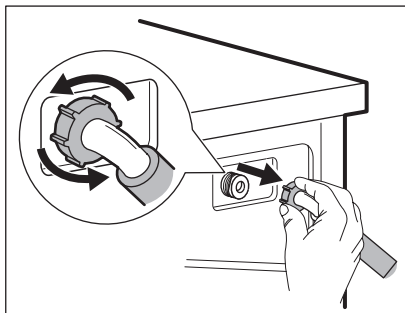
## 12.8 清洁进水软管和进水阀过滤器

建议偶尔清洁进水软管和进水阀过滤器，以便除去随时间沉积下来的沉积物。

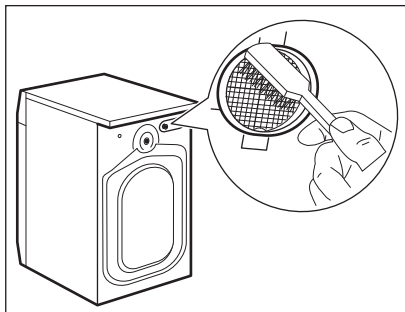
1. 从龙头上取下进水软管，并清洁过滤器。



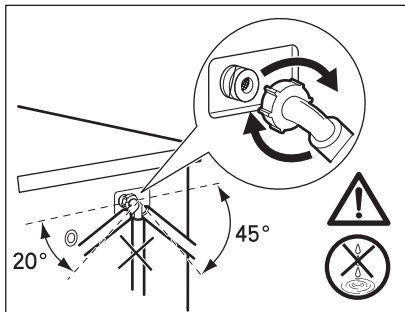
2. 通过环形螺母从电器上取出进水软管。



3. 用毛刷清洁电器背面进水阀过滤器。



4. 当您软管重新连接到电器背面时，顺时针旋紧软管接头。



## 12.10 防冻措施

若将本电器安装于温度低至0°C或以下的区域，请将残留在进水软管和排水泵中的水排出。

1. 断开电源插头与电源插座的连接。
2. 关闭水龙头。
3. 将进水软管的两端放入容器内让水从软管内流出。
4. 排空排水泵中的水。
5. 排水泵排空后，重新安装进水软管。



**警告！**  
在重新使用本电器前，请确保温度在 0 °C 以上才能重新开机。  
本公司对于因低温造成的损坏不承担任何责任。

## 13. 异常处理



**警告！**  
请参阅“安全”章节。

### 13.1 简介

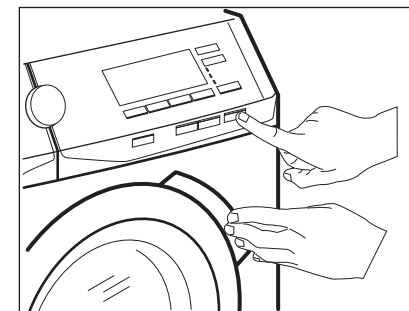
首先，尝试找到解决问题的方法（请参阅下表）。若问题仍然存在，请联系本公司授权服务中心。

在出现重大问题的情况下，会发出声音提示，显示屏会显示警报代码闪烁：

**E10** – 无法正常为本电器加水。

**E21** – 本电器无法正常排水。

**E30** – 本电器门开启或未正确关闭，请检查电器门。



**E12** – 洗衣机溢水。

**EXX** – 其他故障。



**警告！**  
在进行检查前，请先停机。

## 13.2 异常现象

异常现象	处理方法
程序无法启动。	<ul style="list-style-type: none"> <li>• 确保电源插头与电源插座正确连接。</li> <li>• 确保电器门处于关闭状态。</li> <li>• 确保保险丝盒中保险丝未熔断。</li> <li>• 确保已触摸“启动/暂停”按键。</li> <li>• 若设置了预约，请取消该设置或等待倒计时结束。</li> <li>• 若启用了“童锁”功能，请将其停用。</li> </ul>
无法正确为本电器加水。	<ul style="list-style-type: none"> <li>• 确保水龙头处于打开状态。</li> <li>• 确保供水压力不会过低。有关供水压力信息，请联系当地自来水公司。</li> <li>• 确保水龙头未阻塞。</li> <li>• 确保进水软管未发生扭结、损坏或弯曲。</li> <li>• 确保进水软管正确连接。</li> <li>• 确保进水软管过滤器和进水阀过滤器未阻塞。请参阅“保养与清洁”。</li> </ul>
电器加水后马上排出。	<ul style="list-style-type: none"> <li>• 确保排水软管位于合适的位置。软管位置可能过低。请参阅“安装说明”。</li> </ul>
电器无法排水	<ul style="list-style-type: none"> <li>• 确保水槽柱塞未阻塞。</li> <li>• 确保排水软管未发生扭结或弯曲。</li> <li>• 确保排水过滤器未阻塞。必要时，清洁该过滤器。请参阅“保养与清洁”。</li> <li>• 确保排水软管正确连接。</li> <li>• 如果设置的程序不包括排水环节，则请设置排水程序。</li> </ul>
无法执行脱水环节或洗涤程序的持续时间过长。	<ul style="list-style-type: none"> <li>• 设置脱水程序。</li> <li>• 确保排水过滤器未阻塞。必要时，清洁该过滤器。请参阅“保养与清洁”。</li> <li>• 手动调整滚筒内的衣物，然后再次启动脱水环节。此问题可能是由平衡问题引起的。</li> </ul>
地面上有水。	<ul style="list-style-type: none"> <li>• 确保输水管的管接头已拧紧且没有漏水现象。</li> <li>• 确保进水软管和排水软管没有损坏。</li> <li>• 确保使用了合适的洗涤剂并且剂量正确。</li> </ul>

异常现象	处理方法
无法打开电器门。	<ul style="list-style-type: none"> <li>• 确保洗涤程序已结束。</li> <li>• 若滚筒中有水，请设置排水或脱水程序。</li> <li>• 确保电器电气连接正常。</li> <li>• 此问题可能是由电器故障引起的。请联系授权服务中心。如需打开电器门，请仔细阅读“应急开门程序”。</li> </ul>
电器发出异常噪音和振动。	<ul style="list-style-type: none"> <li>• 确保本电器正确调平。请参阅“安装说明”。</li> <li>• 确保已拆除包装和/或运输螺栓。请参阅“安装说明”。</li> <li>• 在滚筒中添加更多的衣物。装载量可能过小。</li> </ul>
洗涤效果不尽如人意。	<ul style="list-style-type: none"> <li>• 增加洗涤剂用量或使用其它洗涤剂。</li> <li>• 洗涤衣物前，先使用专用产品去除顽固污渍。</li> <li>• 确保温度设置正确。</li> <li>• 减小衣物装载量。</li> </ul>
在洗涤程序期间，滚筒中的泡沫太多。	<ul style="list-style-type: none"> <li>• 减少洗涤剂用量。</li> </ul>

检查结束后，启用本电器，程序会在中断点处继续运行。

若问题再次出现，请联系本公司授权服务中心。

若显示屏显示其他警报代码，请重启电器，若问题仍然存在，请联系本公司授权服务中心。

## 14. 技术参数

尺寸	宽度/深度/高度	
L5FEG8412W		470 mm/ 595 mm/ 850 mm
L5FEG1412W		560 mm/ 595 mm/ 850 mm
L5FEG2412W		600 mm/ 595 mm/ 850 mm
电气连接	电压	220V~
	额定功率	1800 W
	保险丝	10 A
	频率	50 Hz
由防护罩确保的防止固体微粒和水分侵入防护等级，低压设备无水分侵入防护措施的情况除外。		IPX4
供水压力 <sup>1)</sup>	最低	0.02 MPa
	最高	1 MPa
供水 <sup>1)</sup>		冷水
最大洗衣量	棉织物	
	L5FEG8412W	8.0kg
	L5FEG1412W	10.0kg
	L5FEG2412W	12.0kg
能效等级		1级
脱水速度		1400 rpm
洗涤/脱水噪音		48/68 dB(A)

1)通过螺纹接头将进水软管连接至水龙头。

此机型性能参数为“棉麻”，温度调节至40度，转速调节至1000转，其他参数为系统默认，不调节；

噪音程序为“棉麻”，温度调节至60度，转速调节至1200转，其他参数为系统默认，不调节。

## 15. 环保清单

产品中有毒有害物质或元素的名称及含量

部件名称	有毒有害物质或元素					
	铅(Pb)	汞(Hg)	镉(Cd)	六价铬(Cr(VI))	多溴联苯(PBB)	多溴二苯醚(PBDE)
箱体组件	○	○	○	○	○	○
排水管组件	○	○	○	○	○	○
弹簧/卡箍	○	○	○	○	○	○
标准件	○	○	○	○	○	○
电源线	X	○	○	○	○	○
滤波器组件	○	○	○	○	○	○
水位传感器	○	○	○	○	○	○
电容器组件	○	○	○	○	○	○
泵组件	X	○	○	○	○	○
扼流圈	○	○	○	○	○	○
顶盖组件	○	○	○	○	○	○
门部装	○	○	○	○	○	○
灯泡	○	○	○	○	○	○
减震器	○	○	○	○	○	○
浑浊度传感	○	○	○	○	○	○
变频器	X	○	X	○	○	○
接地线	○	○	○	○	○	○
加热管	○	○	○	○	○	○
桶组件	○	○	○	○	○	○
导线组件	○	○	○	○	○	○
控制系统	X	○	○	○	○	○

本表格依据SJ/T11364的规定编制

○：表示该有害物质在该部件所有均质材料中的含量均在GB/T 26572规定的限量要求以下。

X：表示该有害物质至少在该部件的某一均质材料中的含量超出GB/T 26572规定的限量要求。



# AEG家用电器“三包”服务指南

## AEG家用电器“三包”标准

- 为保证使用AEG家用电器的消费者获得满意的售后服务，本公司将严格遵守国家颁布的有关法律，遵照《中华人民共和国消费者权益保护法》、《中华人民共和国产品质量法》、《部分商品修理更换退货责任规定》和有关法律法规制定如下“三包”标准。

名称	三包有效期(年)		主要部件
	整机	主要部件	
滚筒洗衣机	1	3	电机(包修10年)、定时器、程控器、电容器、主电路板、操作电路板、变频板、烘干板、蒸汽板

- 整机免费保修壹年，主要部件保修期详见上表(有效期自发票开具之日算起)。
- 对于为社会集团消费和生产消费购买的家用电器用户,其“三包”有效期为整机保修六个月。
- 本公司降价销售有外观瑕疵但不影响正常使用的家用电器，对其降价部位不再实行“三包”责任。
- 下列情况,不属于“三包”范畴之列,但可实行收费修理:
  - 消费者搬运、安装、使用、维护、保管不当而损坏的。
  - 自行或非经本公司授权维修中心拆修而造成损坏的。
  - 无“三包”凭证及有效发票的。
  - “三包”凭证型号与修理产品型号不符或涂改的。
  - 因不可抗力造成产品损坏的。

注释：消费者是指购买、使用本公司家用电器，并将本公司家用电器用于生活消费的个人和进行生活消费的单位；或者在接受本公司服务的个人和进行生活消费的单位。

## 保修卡

保修卡（修理时需出具发票）

用户姓名 \_\_\_\_\_ 电 话 \_\_\_\_\_  
 通讯地址 \_\_\_\_\_  
 产品型号 \_\_\_\_\_ 产品条码 \_\_\_\_\_  
 购买时间 \_\_\_\_\_ 发票号码 \_\_\_\_\_  
 购买商店 \_\_\_\_\_ 邮 编 \_\_\_\_\_

维修记录

日 期	故障内容	处理内容	维修单位名称	电 话	维修员签名

此保修卡请妥善保管，购买者不必将卡寄回本公司  
 维修时请出示此证及有效发票正本



制造商：广东德易捷电器有限公司（AEG品牌中国区授权持有人）  
 公司地址：广州市天河区洗村路5号第36层3608-3611  
 邮编编码：510623



400-858-3388 **24h 服务热线** **免长途**  www.aeg.cn



执行标准：GB 4288 GB4706.1 GB4706.24 GB4343.1 GB17625.1 GB19606  
 GB12021.4

版本号：V1.0



AEG 微信



微博